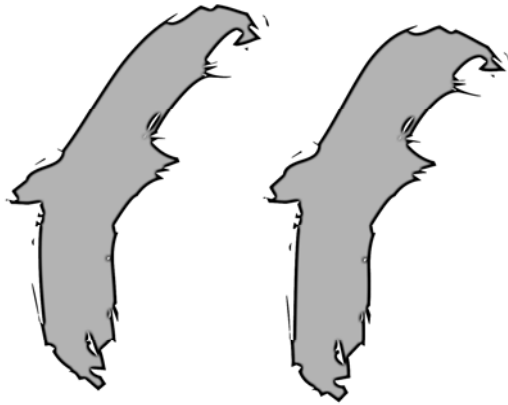


第14回 フォルテシモオープン



*We are the members of fortissimo.
We love badminton, and since it
becomes strong, we practice every day.
Let's carry out badminton together.
<http://ffbad.net/>*

主 催	フォルテシモバドミントンクラブ
後 援	いわき市教育委員会 いわき市バドミントン協会
協 賛	相馬屋 スーパースポーツゼビオ
期 日	平成27年12月20日(日) 午前9時00分
会 場	いわき市立総合体育館

諸 注 意

★ポイント制限について

5チームの予選リーグ → 15点3ゲーム延長21点まで

4チームの予選リーグ → 21点3ゲーム 延長30点まで

決勝トーナメントベスト8決め試合まで → 15点3ゲーム延長21点まで

決勝トーナメントベスト8以上 → 21点3ゲーム 延長30点まで

※時間的に無理が生じる場合はポイント制限を随時行う

★シャトルの交換について

主審は、使い終わったシャトルと新しいシャトルを本部で交換してください。

交換は2個ずつお願いします。

★審判について

審判は試合を行ったチームが次の試合の審判を行う。本部系のフォルテシモの選手がいるコートの方は審判のご協力をお願いします。

審判用紙についてはすべての試合分を印刷して各コートに配布します。

試合後は主審をしていた人が本部まで届けてください。

決勝トーナメントに進める人数は、リーグごとに異なりますので注意してください。

決勝トーナメントの試合進行は本部より放送を入れます。

★抽選会について

抽選会の準備ができれば放送にて案内をいれます。抽選場所はステージ上で行います。

★会場使用上の注意

- ・ 試合と試合の間を短縮するために観覧席にはできるだけあがらないようにしてください。
- ・ 審判が足りない場合も考えられますので、ご協力をお願いします。



THE SUPER SPORTS XEBIO

We are Sports Navigators!

第14回フォルテシモオープン

2015.12.20 いわき市総合体育館

種 目	優 勝	準 優 勝	三 位	
フリー複1部	土佐 正規 門馬 達也 <small>(いわき共立学院クラブ・White Wing)</small>	小森 匡紹 進藤 和敏 <small>(個人)</small>	石上 昂基 阿部 勝哉 <small>(湯本高校・平工業高校)</small>	甘利 謙典 五十嵐 弘記 <small>(フォルテシモ)</small>
フリー複2部	松井 宏樹 相子 雄一 <small>(飛翔)</small>	遠藤 優太 鈴木 亮 <small>(湯本高校・平工業)</small>	樋口 利之 藤沢 勇樹 <small>(飛翔)</small>	笛木 聖 山口 賢人 <small>(いわき共立学院クラブ)</small>
フリー複3部	阿部 つかさ 川口 瑠奈 <small>(ウィザード)</small>	鈴木 裕太 佐久間 友梨 <small>(しゃとるフリー)</small>	森田 明宏 岡田 真弥 <small>(美羽クラブ)</small>	田中 貴将 及川 翔輝 <small>(アステラス製薬)</small>
フリー複4部	遠藤 貴志 小泉 麻紀 <small>(きりんクラブ)</small>	安藤 嘉健 坂本 真由美 <small>(わかバド・しゃとる2000)</small>	下川 孝彦 吉川 美智子 <small>(しゃとる88)</small>	相楽 浩幸 相楽 幸輝 <small>(クラブNJ)</small>
女子複1部	大木 わかな 大木 弘美 <small>(いわき共立学院クラブ)</small>	永山 涼加 山口 亜莉奈 <small>(湯本高校)</small>	柴田 香奈江 丹野 仁美 <small>(フォルテシモ)</small>	
女子複2部	藤浦 洋子 加藤 舞子 <small>(いわき共立学院クラブ)</small>	小茂田 かおり 服部 美穂子 <small>(個人)</small>	大郷 廣美 青木 恵美 <small>(永友)</small>	市井 春花 薄葉 あやめ <small>(いわき光洋高校)</small>
女子複3部	小茂田 梨緒 黒羽 光 <small>(個人)</small>	強口 奈央 阿部 保乃花 <small>(中央台南中)</small>	東原 遥 阿部 莉里加 <small>(湯本高校)</small>	竹之内 璃子 蛭田 愛理 <small>(湯本高校)</small>
女子複4部	大和田 由美子 大和田 寿美礼 <small>(ウィザード)</small>	宗像 ひずる 佐藤 沙樹 <small>(湯本高校)</small>	若松 瑠菜 近藤 らら <small>(クラブNJ)</small>	小沼 彩 渡辺 美織 <small>(小名浜高校)</small>

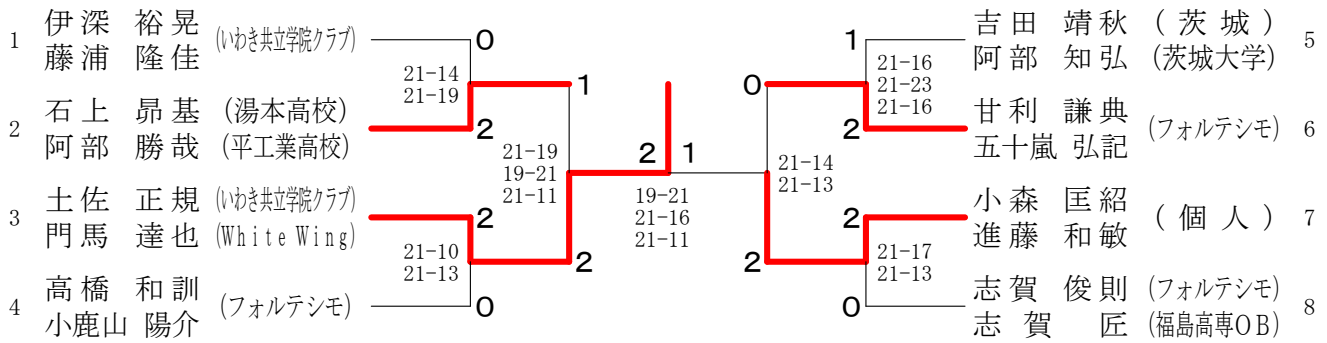
フリーダブルス 1部 A ブロツク	甘利 五十嵐	伊藤 深浦	高木 中島	長山 玉川	勝敗	順位
甘利 謙典 (フォルテシモ) 五十嵐 弘記		× 10-21 15-21	○ 21-10 27-25	○ 21- 8 17-21 21-13	M 2-1 G 4-3 P 132-119	2
伊藤 裕晃 (いわき共立学院クラブ) 深浦 隆佳	○ 21-10 21-15		○ 21-19 21-12	○ 21-12 21-18	M 3-0 G 6-0 P 126-86	1
高木 雅斗 (ブルーしゃとる) 中島 永吉 (いわき共立学院クラブ)	× 10-21 25-27	× 19-21 12-21		× 27-25 9-21 18-21	M 0-3 G 1-6 P 120-157	4
長山 海 (フォレストリー) 玉川 京汰	× 8-21 21-17 13-21	× 12-21 18-21	○ 25-27 21- 9 21-18		M 1-2 G 3-5 P 139-155	3

フリーダブルス 1部 B ブロツク	土佐 門馬	志賀 志賀	橋本 清水	西村 藁谷	勝敗	順位
土佐 正規 (いわき共立学院クラブ) 門馬 達也 (White Wing)		○ 21-16 19-21 21-18	○ 21-17 17-21 21- 7	○ 14-21 21-14 21-12	M 3-0 G 6-3 P 176-147	1
志賀 俊則 (フォルテシモ) 志賀 匠 (福島高専OB)	× 16-21 21-19 18-21		○ 21-18 21-14	○ 21-14 21-11	M 2-1 G 5-2 P 139-118	2
橋本 晃瑠 (須賀川二中) 清水 尚弥	× 17-21 21-17 7-21	× 18-21 14-21		× 11-21 15-21	M 0-3 G 1-6 P 103-143	4
西村 広宣 (日本製紙) 藁谷 徹 (永井バドミントンクラブ)	× 21-14 14-21 12-21	× 14-21 11-21	○ 21-11 21-15		M 1-2 G 3-4 P 114-124	3

フリーダブルス 1部 C ブロツク	高橋 小鹿山	小野 佐々木	草野 草橋	吉田 阿部	勝敗	順位
高橋 和訓 (フォルテシモ) 小鹿山 陽介		○ 16-21 21-18 23-21	○ 21-17 21-17	× 19-21 21-14 11-21	M 2-1 G 5-3 P 153-150	2
小野 遼介 (いわき共立学院クラブ) 佐々木 淳宏	× 21-16 18-21 21-23		○ 21-19 25-23	○ 16-21 21-19 21-19	M 2-1 G 5-3 P 164-161	3
草野 郁馬 (フォルテシモ) 橋 翔太	× 17-21 17-21	× 19-21 23-25		× 14-21 16-21	M 0-3 G 0-6 P 106-130	4
吉田 靖秋 (茨城) 阿部 知弘 (茨城大学)	○ 21-19 14-21 21-11	× 21-16 19-21 19-21	○ 21-14 21-16		M 2-1 G 5-3 P 157-139	1

フリーダブルス 1部 D ブロツク	遠藤 高木	小森 進藤	小石澤 金成	石上 阿部	勝敗	順位
遠藤 峰盛 (フォルテシモ) 高木 孝文 (四倉高校教諭)		× 6-21 21-19 19-21	○ 21-17 22-20	× 20-22 17-21	M 1-2 G 3-4 P 126-141	3
小森 匡紹 (個人) 進藤 和敏	○ 21- 6 19-21 21-19		○ 21-15 21-11	○ 21-15 21-12	M 3-0 G 6-1 P 145-99	1
小石澤 佑多 (日本製紙) 金成 公幸 (ブルーしゃとる)	× 17-21 20-22	× 15-21 11-21		× 19-21 15-21	M 0-3 G 0-6 P 97-127	4
石上 昂基 (湯本高校) 阿部 勝哉 (平工業高校)	○ 22-20 21-17	× 15-21 12-21	○ 21-19 21-15		M 2-1 G 4-2 P 112-113	2

フリーダブルス1部 (FD1) 決勝トーナメント



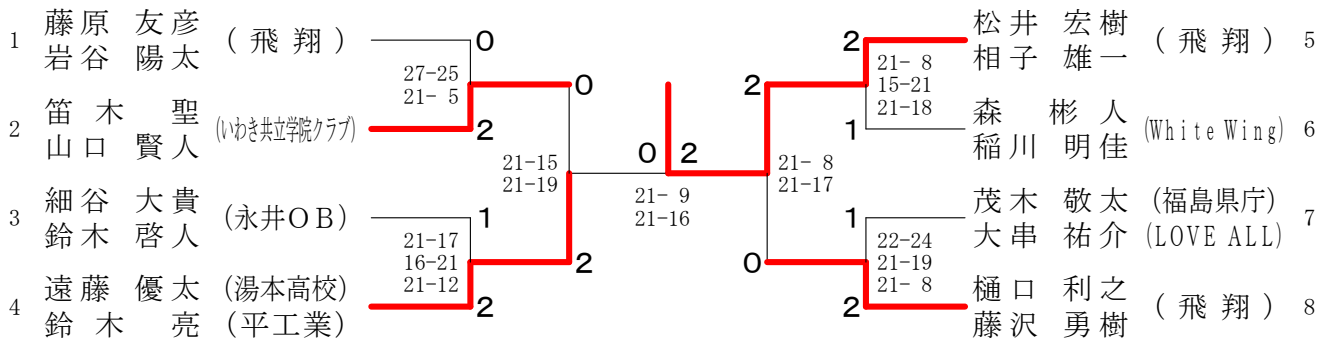
フリーダブルス2部 A ブロッック	森 稲川	中 島	島 木	藤 原	鈴 綾	木 部	勝 敗	順 位
森 彬人 (White Wing)		○ 21-19 21-16	×	×	○ 21-14 21-18	M 2-1 G 5-2 P 138-128		2
中島 康併 (いわき海星高校)	×			×	×	M 0-3 G 0-6 P 104-132		4
鈴木 啓太 (平工業高校)	19-21 16-21			23-25 8-21	21-23 17-21			
藤原 友彦 (飛翔)	○ 19-21 21-16 21-17	○ 25-23 21- 8			○ 21-17 24-22	M 3-0 G 6-1 P 152-124		1
岩谷 陽太								
鈴木 廉 (平工OB)	×	○ 23-21		×		M 1-2 G 2-4 P 115-125		3
綾部 竜登 (海星OB)	14-21 18-21	21-17		17-21 22-24				

フリーダブルス2部 B ブロッック	笛 山	木 口	新 平	妻 子	樋 藤	口 沢	坂 吉	本 田	勝 敗	順 位
笛 木 聖 (いわき共立学院クラブ)		○ 21-13 21-11	×	×	○ 22-20 21-17	M 2-1 G 5-2 P 141-123				2
山口 賢人										
新妻 克之 (ラブオール)	×			×	○ 21-17 21-16	M 1-2 G 3-4 P 116-138				3
平子 翔太 (フォルテシモ)	13-21 11-21			23-21 18-21 9-21						
樋口 利之 (飛翔)	○ 21-16 20-22 21-18	○ 21-23 21-18 21- 9			○ 21-12 21-14	M 3-0 G 6-2 P 167-132				1
藤沢 勇樹										
坂本 拓真 (平工業高等学校)	×	×		×		M 0-3 G 0-6 P 96-127				4
吉田 索 (福島工業高等専門学校)	20-22 17-21	17-21 16-21		12-21 14-21						

フリーダブルス2部 C ブロッック	千 赤	葉 坂	細 鈴	谷 木	松 相	井 子	吉 金	田 成	勝 敗	順 位
千葉 佑介 (茨城大学)			×	×	○ 21-15 21-19	M 1-2 G 4-4 P 156-150				3
赤坂 綺良々			21-12 19-21 18-21	21-15 11-21 24-26						
細谷 大貴 (永井OB)	○ 12-21 21-19 21-18			×	○ 13-21 21-10 21-18	M 2-1 G 4-4 P 140-149				2
鈴木 啓人										
松井 宏樹 (飛翔)	○ 15-21 21-11 26-24	○ 21-13 21-18			○ 21-16 21- 9	M 3-0 G 6-1 P 146-112				1
相子 雄一										
吉田 瑞樹 (平商業高校)	×	×		×		M 0-3 G 1-6 P 108-139				4
金成 竜太郎 (平工業高校)	15-21 19-21	21-13 10-21 18-21		16-21 9-21						

フリーダブルス 2 部 D ブ ロ ッ ク	遠 藤 茂 木 中 塚 菅 野 鈴 木 大 串 門 馬 小 野	勝 敗	順 位		
遠藤 優太 (湯本高校) 鈴木 亮 (平工業)	○ 21-23 21-17 21-10	○ 21- 6 22-20	○ 21-15 21-19	M 3-0 G 6-1 P 148-110	1
茂木 敬太 (福島県庁) 大串 祐介 (LOVE ALL)	× 23-21 17-21 10-21	○ 21-15 17-21 21-11	○ 18-21 21-12 21-19	M 2-1 G 5-4 P 169-162	2
中塚 敏均 (福島高専) 門馬 捷太	× 6-21 20-22	× 15-21 21-17 11-21	× 16-21 27-29	M 0-3 G 1-6 P 116-152	4
菅野 大樹 (平工業高校) 小野 竜史 (いわき光洋高校)	× 15-21 19-21	× 21-18 12-21 19-21	○ 21-16 29-27	M 1-2 G 3-4 P 136-145	3

フリーダブルス 2 部 (FD 2) 決勝トーナメント



フリーダブルス 3 部 A ブ ロ ッ ク	戸 板 鈴 木 佐 藤 若 松 森 田 水 竹 佐 久 間 阿 部 青 山 岡 田	勝 敗	順 位			
戸板 一樹 (シャトルカンパニー) 水竹 雄大	× 4-15 15- 9 9-15	○ 15-11 15-10	○ 15- 7 15- 4	× 15-17 9-15	M 2-2 G 5-4 P 112-103	3
鈴木 裕太 (しゃとるフリー) 佐久間 友梨	○ 15- 4 9-15 15- 9	○ 15- 9 15- 6	○ 15- 6 15-13	○ 15- 7 14-16 15- 7	M 4-0 G 8-2 P 143-92	1
佐藤 丈生 (湯本高校) 阿部 友増	× 11-15 10-15	× 9-15 6-15	○ 21- 9 21-16	× 11-15 8-15	M 1-3 G 2-6 P 97-115	4
若松 祐大 (平工業高等学校) 青山 寛季	× 7-15 4-15	× 6-15 13-15	× 9-21 16-21	× 11-15 13-15	M 0-4 G 0-8 P 79-132	5
森田 明宏 (美羽クラブ) 岡田 真弥	○ 17-15 15- 9	× 7-15 16-14 7-15	○ 15-11 15- 8	○ 15-11 15-13	M 3-1 G 7-2 P 122-111	2

フリーダブルス 3 部 B ブ ロ ッ ク	佐 久 間 益 子 遠 藤 山 木 花 泉 佐 藤 宮 本 田 中 松 島 坂 泉	勝 敗	順 位			
佐久間 宏一 (シャトルラケット85.6) 佐藤 千隆	○ 15-13 17-15	○ 15- 8 15-13	× 11-15 14-16	○ 10-15 15-12 15-11	M 3-1 G 6-3 P 127-118	2
益子 峻司 (霞ヶ浦高校教職員) 宮本 諒 (茨城大学OB)	× 13-15 15-17	○ 15- 5 8-15 15- 7	× 10-15 7-15	○ 15-11 15-11	M 2-2 G 4-5 P 113-111	4
遠藤 琢矢 (湯本高校) 田中 勇斗	× 8-15 13-15	× 5-15 15- 8 7-15	○ 15-11 10-15 15-13	○ 15-13 15-12	M 2-2 G 5-5 P 118-132	3
山木 雄飛 (美羽クラブ) 松島 清夏	○ 15-11 16-14	○ 15-10 15- 7	× 11-15 15-10 13-15	○ 15- 9 15-10	M 3-1 G 7-2 P 130-101	1
花泉 賢哉 (平商業) 坂本 哲汰	× 15-10 12-15 11-15	× 11-15 11-15	× 13-15 12-15	× 9-15 10-15	M 0-4 G 1-8 P 104-130	5

フリーダブルス3部 C ブロツク	橋本厚	梶山 真吾 蘭部 良昭	平子 和希 志賀 奎介	小菅 拓海 佐藤 英	菅藤	勝敗	順位
橋本 徹也 (40'sスマッシュ) 厚海 高芳		× 18-21 21-15 16-21	○ 21-10 21-15	× 14-21 12-21		M 1-2 G 3-4 P 123-124	3
梶山 真吾 (シャトルラケット85.6) 蘭部 良昭	○ 21-18 15-21 21-16		○ 21-15 21-15	× 16-21 18-21		M 2-1 G 4-3 P 133-127	2
平子 和希 (湯本高校) 志賀 奎介	× 10-21 15-21	× 15-21 15-21		× 8-21 14-21		M 0-3 G 0-6 P 77-126	4
小菅 拓海 (平商業高校) 佐藤 英	○ 21-14 21-12	○ 21-16 21-18	○ 21- 8 21-14			M 3-0 G 6-0 P 126-82	1

フリーダブルス3部 D ブロツク	前田大	塩田 隆介 鈴木 智也	武藤 優太 国友 昌也	藤新 創太郎 佐藤 虎太	藤妻	勝敗	順位
前田 陽治 (湯本高校) 大谷 鎮由 (磐城桜が丘高校)		○ 15-21 21-14 21-16	○ 21-14 21-16	○ 21-11 21- 9		M 3-0 G 6-1 P 141-101	1
塩田 隆介 (Golden Age) 鈴木 智也	× 21-15 14-21 16-21		× 16-21 18-21	○ 21- 4 21-12		M 1-2 G 3-4 P 127-115	3
武藤 優太 (シャトルラケット85.6) 国友 昌也	× 14-21 16-21	○ 21-16 21-18		○ 21- 4 21- 5		M 2-1 G 4-2 P 114-85	2
佐藤 創太郎 (昌平高校) 新妻 虎太	× 11-21 9-21	× 4-21 12-21	× 4-21 5-21			M 0-3 G 0-6 P 45-126	4

フリーダブルス3部 E ブロツク	田中 貴将 及川 翔輝	中塚 均 中塚 将太	濱田 大輝 松村 隆太	藁谷 真輝 大和田 莉子	谷和	勝敗	順位
田中 貴将 (アステラス製薬) 及川 翔輝		○ 21-11 21-14	○ 21-12 21-13	○ 21-12 21- 9		M 3-0 G 6-0 P 126-71	1
中塚 均 (シャトル組) 中塚 将太	× 11-21 14-21		○ 21-14 21-14	○ 21-11 21- 6		M 2-1 G 4-2 P 109-87	2
濱田 大輝 (霞ヶ浦高校) 松村 隆太	× 12-21 13-21	× 14-21 14-21		× 21-14 19-21 16-21		M 0-3 G 1-6 P 109-140	4
藁谷 真輝 (福島高専) 大和田 莉子	× 12-21 9-21	× 11-21 6-21	○ 14-21 21-19 21-16			M 1-2 G 2-5 P 94-140	3

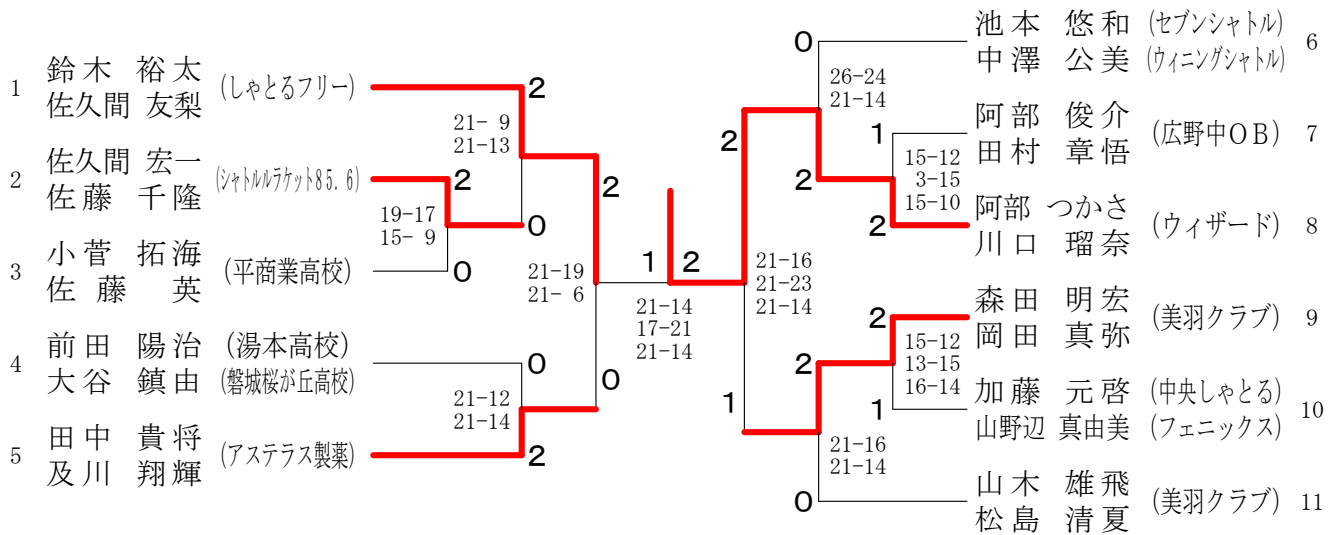
フリーダブルス3部 F ブロツク	生田目 史男 草野 光宏	池本 悠和 中澤 公美	福尾 雅希 尾見 優斗	石川 巧海 山下 大輝	川下	勝敗	順位
生田目 史男 (アルプス電気) 草野 光宏 (しゃとる2000)		× 19-21 18-21	○ 21-12 21-14	○ 21- 8 21-18		M 2-1 G 4-2 P 121-94	2
池本 悠和 (セブンシャトル) 中澤 公美 (ウイングシャトル)	○ 21-19 21-18		○ 21- 9 21- 9	○ 21-13 21-17		M 3-0 G 6-0 P 126-85	1
福尾 雅希 (霞ヶ浦高校) 尾見 優斗	× 12-21 14-21	× 9-21 9-21		○ 19-21 21-18 21- 7		M 1-2 G 2-5 P 105-130	3
石川 巧海 (福島高専) 山下 大輝	× 8-21 18-21	× 13-21 17-21	× 21-19 18-21 7-21			M 0-3 G 1-6 P 102-145	4

フリーダブルス3部 G ブ ロ ッ ク	渡 辺 高 橋	小 松 鈴 木	阿 部 田 村	長谷川 海 野	勝 敗	順位
渡 辺 裕 之 (いわき大王製紙) 高 橋 亮 (しゃとる2000)		× 13-21 24-26	× 10-21 18-21	○ 21-17 21-12	M 1-2 G 2-4 P 107-118	3
小 松 幸 寛 (なんバド) 鈴 木 裕 一	○ 21-13 26-24		× 16-21 21-17 16-21	× 19-21 8-21	M 1-2 G 3-4 P 127-138	2
阿 部 俊 介 (広野中OB) 田 村 章 悟	○ 21-10 21-18	○ 21-16 17-21 21-16		○ 21- 8 21-18	M 3-0 G 6-1 P 143-107	1
長谷川 秀宣 (平工業高校) 海 野 翔 空 (平商業高校)	× 17-21 12-21	○ 21-19 21- 8	× 8-21 18-21		M 1-2 G 2-4 P 97-111	4

フリーダブルス3部 H ブ ロ ッ ク	阿 部 川 口	佐 藤 佐 々 木	南 佐 々 木	小 野 小 野	勝 敗	順位
阿 部 つ か さ (ウィザード) 川 口 瑠 奈		○ 21-16 21-17	○ 23-21 21-18	○ 21- 5 21- 9	M 3-0 G 6-0 P 128-86	1
佐 藤 海 大 (古河電池) 佐 々 木 友 康	× 16-21 17-21		○ 22-20 21-17	○ 21-11 21-11	M 2-1 G 4-2 P 118-101	2
南 龍 治 (草野中) 佐 々 木 笙 (湯本三中)	× 21-23 18-21	× 20-22 17-21		× 21-12 16-21 14-21	M 0-3 G 1-6 P 127-141	4
小 野 晴 輝 (平工業高等学校) 小 野 隼 人 (いわき光洋)	× 5-21 9-21	× 11-21 11-21	○ 12-21 21-16 21-14		M 1-2 G 2-5 P 90-135	3

フリーダブルス3部 I ブ ロ ッ ク	高 木 吉 田	持 草 地 野	加 藤 山 野 辺	西 山 下 山 田	勝 敗	順位
高 木 裕 史 (きんせい) 吉 田 真 大 (なんバド)		× 22-20 17-21 18-21	× 11-21 9-21	× 22-24 14-21	M 0-3 G 1-6 P 113-149	4
持 地 祐 一 (シャトルカンパニー) 草 野 優 夏 (草野中)	○ 20-22 21-17 21-18		× 13-21 12-21	× 18-21 22-20 16-21	M 1-2 G 3-5 P 143-161	3
加 藤 元 啓 (中央しゃとる) 山 野 辺 真 由 美 (フェニックス)	○ 21-11 21- 9	○ 21-13 21-12		○ 21-14 21-14	M 3-0 G 6-0 P 126-73	1
西 山 信 博 (平工業高等学校) 下 山 田 隼	○ 24-22 21-14	○ 21-18 20-22 21-16	× 14-21 14-21		M 2-1 G 4-3 P 135-134	2

フリーダブルス3部 (FD3) 決勝トーナメント



フリーダブルス4部 A ブロツク	網本及川	山本川南	山口昭夫 南一彦	佐藤守利 和田恵子	鈴木蓮 森大樹	宮田永 橋本美貴	勝敗	順位
網本 忠雄 (アステラス製薬) 及川 栄輝		○ 20-22 21-14 21-19	×	○ 21-17 21-12	○ 21-17 21-12	○ 21-17 21-12	M 3-1 G 6-3 P 138-126	2
山口 昭夫 (かつみクラブ) 南 一彦	×		×	○ 21-18 21-14	○ 21-18 21-14	○ 21-18 21-14	M 2-2 G 6-4 P 141-152	3
佐藤 守利 (永友) 和田 恵子	○ 21-16 21-18	○ 21-13 16-21 21-10	○ 21-13 16-21 21-10	○ 15-8 15-9	○ 15-8 15-9	○ 15-8 15-9	M 4-0 G 8-1 P 130-95	1
鈴木 蓮 (小名浜一中) 森 大樹	×	×	×	○ 17-21 12-21	○ 17-21 12-21	○ 17-21 12-21	M 1-3 G 2-6 P 78-114	4
宮田 永遠 (四倉高校) 橋本 美貴	×	×	×	×	×	×	M 0-4 G 0-8 P 0-0	5

フリーダブルス4部 B ブロツク	草野阿	野部相	相楽相	野須楽	本藤須	面川佐々木	勝敗	順位
草野 寿正 (かつみクラブ) 阿部 和幸		×	○ 13-21 18-21	○ 21-15 21-2	×	×	M 1-2 G 3-4 P 135-123	3
相楽 浩幸 (クラブNJ) 相楽 幸輝	○ 21-13 21-18	○ 21-13 21-18	○ 21-13 21-18	○ 21-10 21-8	○ 21-10 21-8	○ 21-5 21-10	M 3-0 G 6-0 P 126-64	1
野本 大空 (小名浜一中) 須藤 兆矢	×	×	×	×	×	×	M 0-3 G 0-6 P 56-126	4
面川 竜志 (湯本高校) 佐々木 啓伍	○ 19-21 21-19 24-22	×	×	○ 21-14 21-7	○ 21-14 21-7	○ 21-14 21-7	M 2-1 G 4-3 P 121-125	2

フリーダブルス4部 C ブロツク	会 田 森	下 川 吉 川	二 宮 志 賀	野 本 佐 藤	勝 敗	順位
会 田 計 (かつみクラブ) 森 敏 行 (個人)		× 9-21 11-21	○ 21-13 23-21	○ 21-10 21- 6	M 2-1 G 4-2 P 106-92	2
下川 孝彦 (しゃとる88) 吉川 美智子	○ 21- 9 21-11		○ 14-21 21-14 21-10	○ 21- 8 21-14	M 3-0 G 6-1 P 140-87	1
二宮 克樹 (昌平高校) 志賀 一迪	× 13-21 21-23	× 21-14 14-21 10-21		○ 21-12 21-12	M 1-2 G 3-4 P 121-124	3
野本 翔 (小名浜一中) 佐藤 凌久	× 10-21 6-21	× 8-21 14-21	× 12-21 12-21		M 0-3 G 0-6 P 62-126	4

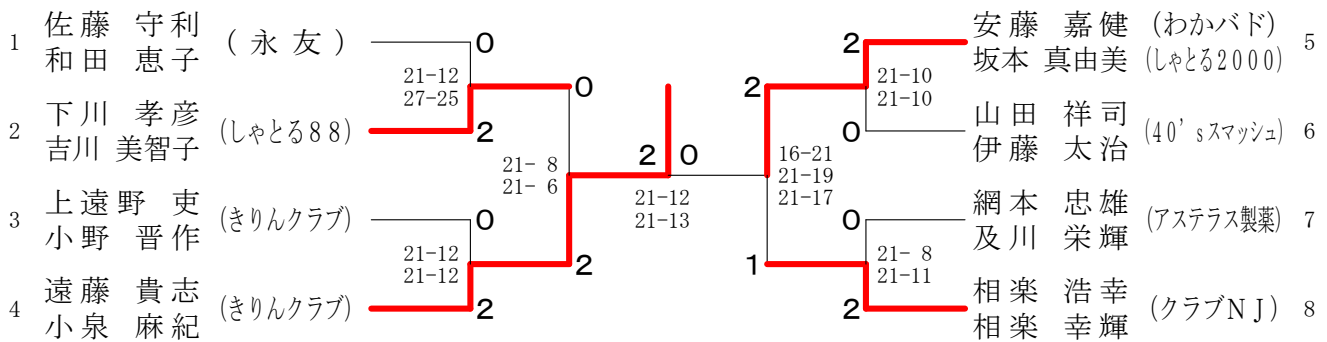
フリーダブルス4部 D ブロツク	生田目 生田目	上遠野 小 野	津 田 細 谷	高 儀 畠 山	勝 敗	順位
生田目 博光 (フロンティア) 生田目 龍希		× 21-11 9-21 19-21	○ 21-16 21-15	○ 21-17 21-10	M 2-1 G 5-2 P 133-111	2
上遠野 吏 (きりんクラブ) 小野 晋作	○ 11-21 21- 9 21-19		○ 21-12 21-16	○ 21- 7 21- 4	M 3-0 G 6-1 P 137-88	1
津田 貴大 (シャトルラケット85.6) 細谷 和実	× 16-21 15-21	× 12-21 16-21		○ 21- 6 21-19	M 1-2 G 2-4 P 101-109	3
高儀 寿羅 (小名浜一中) 畠山 拓海	× 17-21 10-21	× 7-21 4-21	× 6-21 19-21		M 0-3 G 0-6 P 63-126	4

フリーダブルス4部 E ブロツク	下山田 高 萩	遠 藤 小 泉	高 坂 折 笠	長谷川 渡 部	勝 敗	順位
下山田 将也 (フロンティア) 高萩 陸斗		× 3-21 7-21	× 14-21 5-21	× 6-21 3-21	M 0-3 G 0-6 P 38-126	4
遠藤 貴志 (きりんクラブ) 小泉 麻紀	○ 21- 3 21- 7		○ 21-10 21-13	○ 21-13 21- 7	M 3-0 G 6-0 P 126-53	1
高坂 徹 (なんバド) 折笠 正人 (きりんクラブ)	○ 21-14 21- 5	× 10-21 13-21		× 17-21 22-24	M 1-2 G 2-4 P 104-106	3
長谷川 智也 (檜葉中学校) 渡部 秋宣	○ 21- 6 21- 3	× 13-21 7-21	○ 21-17 24-22		M 2-1 G 4-2 P 107-90	2

フリーダブルス4部 F ブロツク	下山田 面 川	遠 藤 鈴 木	安 藤 坂 本	八 城 松 本	勝 敗	順位
下山田 智也 (フロンティア) 面川 健太		○ 19-21 21-18 21-15	× 6-21 7-21	× 11-21 14-21	M 1-2 G 2-5 P 99-138	3
遠藤 玲央 (いわきジュニア) 鈴木 日南梨	× 21-19 18-21 15-21		× 9-21 8-21	× 12-21 8-21	M 0-3 G 1-6 P 91-145	4
安藤 嘉健 (わかバド) 坂本 真由美 (しゃとる2000)	○ 21- 6 21- 7	○ 21- 9 21- 8		○ 21-16 21-13	M 3-0 G 6-0 P 126-59	1
八城 智紀 (小名浜高校) 松本 大翔	○ 21-11 21-14	○ 21-12 21- 8	× 16-21 13-21		M 2-1 G 4-2 P 113-87	2

フリーダブルス4部 G ブ ロ ッ ク	山 田 遠 藤 阿 部 田 谷 伊 藤 藁 谷 藁 部 上 野 台	勝 敗	順 位			
山田 祥司 (40'sスマッシュ) 伊藤 太治	○ 21-16 21-11	○ 21-12 22-20	○ 18-21 21-11 21-17	M 3-0 G 6-1 P 145-108	1	
遠藤 昇宏 (かつみクラブ) 藁谷 菜々 (いわきジュニア)	× 16-21 11-21	○ 21-15 20-22 21-12	× 15-21 22-20 12-21	× 17-21 12-21	M 0-3 G 1-6 P 105-146	4
阿部 勝 (永井バドミントンクラブ) 藁谷 和則	× 12-21 20-22	○ 21-17 21-12	○ 21-14	× 14-21	M 1-2 G 2-4 P 108-113	3
田谷 優翔 (小名浜高校) 上野台 紗千	× 21-18 11-21 17-21	○ 21-17 21-12	○ 21-14		M 2-1 G 4-2 P 112-103	2

フリーダブルス4部 (FD4) 決勝トーナメント

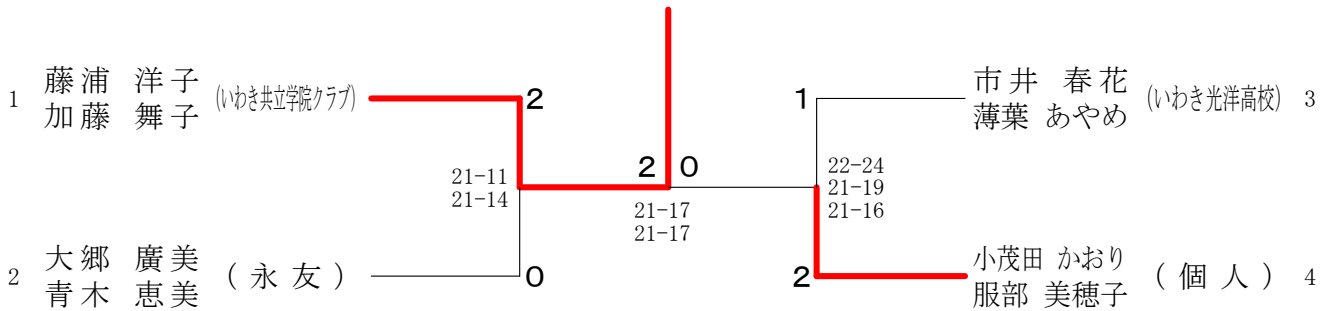


女子ダブルス1部	永 山 皆 川 長 井 柴 田 大 木 古 川 山 口 遠 藤 菅 原 丹 野 大 木 大 和 田	勝 敗	順 位					
永山 涼加 (湯本高校) 山口 亜莉奈	○ 21-17 22-20	○ 21-18 21-16	○ 21-13 21-12	× 14-21 21-18 16-21	○ 21-3 21-13	M 4-1 G 9-2 P 220-172	2	
皆川 紀代美 (フォルテシモ) 遠藤 牧子	× 17-21 20-22	○ 21-18 12-21 21-18	× 15-21 19-21	× 8-21 21-23	○ 21-18 17-21 21-15	M 2-3 G 4-8 P 213-240	4	
長井 理奈 (フォルテシモ) 菅原 ほなみ	× 18-21 16-21	× 18-21 21-12 18-21	○ 14-21 21-16 21-19	× 21-14 16-21 19-21	× 18-21 21-19 12-21	○ 21-18 20-22 21-19	M 1-4 G 5-9 P 260-272	5
柴田 香奈江 (フォルテシモ) 丹野 仁美	× 13-21 12-21	○ 21-15 21-19	○ 14-21 21-16 21-19	× 21-15 13-21 16-21	○ 21-17 21-18	M 3-2 G 7-5 P 215-224	3	
大木 わかな (いわき共立学院クラブ) 大木 弘美	○ 21-14 18-21 21-16	○ 21-8 23-21	○ 21-18 19-21 21-12	○ 15-21 21-13 21-16	○ 26-24 21-15	M 5-0 G 10-3 P 269-220	1	
古川 瑠美 (ウィザード) 大和田 久瑠美	× 3-21 13-21	× 18-21 21-17 15-21	× 18-21 22-20 19-21	× 17-21 18-21	× 24-26 15-21	M 0-5 G 2-10 P 203-252	6	

女子ダブルス2部 A ブ ロ ッ ク	藤 浦 市 井 長 山 藁 谷 加 藤 薄 葉 山 野 辺 高 野	勝 敗	順 位			
藤浦 洋子 (いわき共立学院クラブ) 加藤 舞子	○ 22-20 21-14	○ 21-11 21-16		M 3-0 G 6-0 P 127-61	1	
市井 春花 (いわき光洋高校) 薄葉 あやめ	× 20-22 14-21	○ 16-21 21-15 21-10	○ 21-11 21-16	× 17-21 18-21	M 2-1 G 4-3 P 92-89	2
長山 紀子 (ファーストシャトル) 山野辺 伸子	× X-	× X- X-	○ 21-11 21-16	× 17-21 18-21	M 0-3 G 0-6 P 0-84	4
藁谷 陽子 (永友) 高野 元子	× 11-21 16-21	× 21-16 15-21 10-21	○ 21-11 21-16	× 17-21 18-21	M 1-2 G 3-4 P 115-100	3

女子ダブルス2部 Bブロック	鈴高	木橋	大青	郷木	小茂田	渡松	辺崎	勝敗	順位
鈴木 エミ (ファーストシャトル) 高橋 優美子			×	×	×			M 0-3 G 1-6 P 98-143	4
大郷 廣美 (永友) 青木 恵美	○ 21-12 21-16			×	×	○		M 2-1 G 4-2 P 117-102	2
小茂田 かおり (個人) 服部 美穂子	○ 21-14 21- 9		○	○	○			M 3-0 G 6-0 P 126-87	1
渡辺 穂乃香 (湯本高校) 松崎 千遥	○ 17-21 21-14 21-12		×	×	×			M 1-2 G 2-5 P 122-131	3

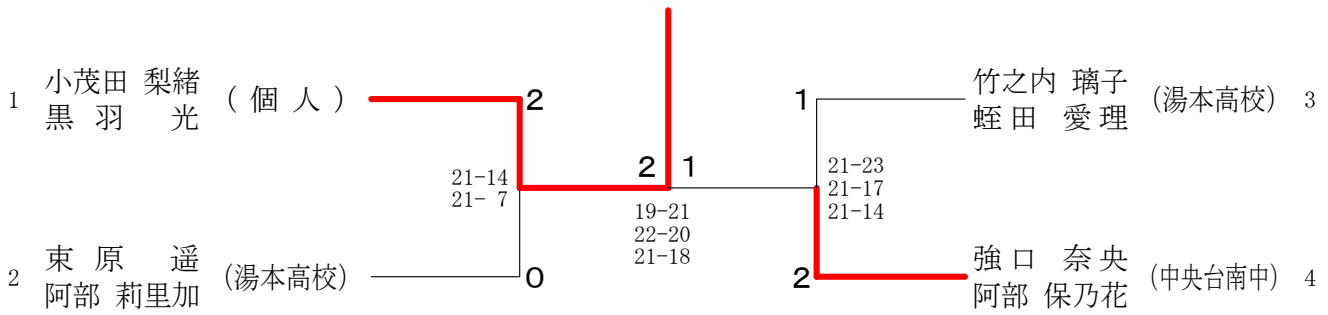
女子ダブルス2部 (WD2) 決勝トーナメント



女子ダブルス3部 Aブロック	鈴吉	木田	八木	沼木	小茂田	鈴木	木	竹之内	勝敗	順位
鈴木 柚香 (いわきジュニア) 吉田 永和			×	×	×	○	×		M 1-3 G 2-6 P 125-157	4
八木 沼紀江 (シャトルラケット85.6) 青木 紀美江	○ 21-13 21-10			×	×	○	×		M 2-2 G 5-4 P 160-148	3
小茂田 梨緒 (個人) 黒羽 光	○ 21- 9 21-15		○	○	○	○		M 4-0 G 8-0 P 168-101	1	
鈴木 桃果 (昌平高校) 鈴木 茉衣	×	×	×	×	×	×		M 0-4 G 0-8 P 109-168	5	
竹之内 璃子 (湯本高校) 蛭田 愛理	○ 21-19 21-17		○	×	○	○		M 3-1 G 6-3 P 171-159	2	

女子ダブルス3部 Bブロック	阿田	部久	強阿	口部	東阿	原部	青菅	田野	勝敗	順位
阿部 美紀 (シャトルラケット85.6) 田久 実季 (磐城高校)			×	×	×	×			M 0-3 G 1-6 P 115-141	4
強口 奈央 (中央台南中) 阿部 保乃花	○ 21-14 21-18			○	○	○			M 3-0 G 6-1 P 141-118	1
東原 遥 (湯本高校) 阿部 莉里加	○ 21-14 21-12		×	×	○	○			M 2-1 G 5-2 P 135-106	2
青田 理咲 (福島高専) 菅野 日和	○ 21-13 11-21 25-23		×	×	×	×			M 1-2 G 2-5 P 115-141	3

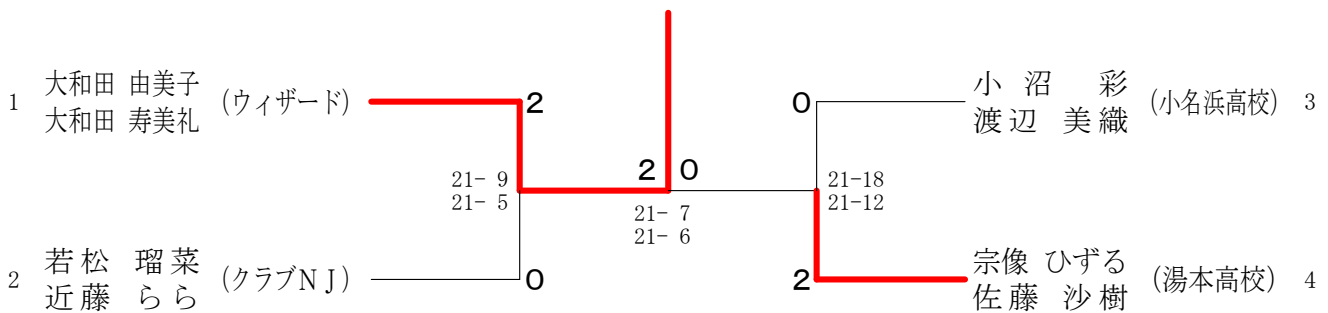
女子ダブルス3部 (WD3) 決勝トーナメント



女子ダブルス4部 A ブロツク	志賀 美咲 柴崎 蘭 (いわき光洋)	大和田 由美子 大和田 寿美礼 (ウィザード)	我妻 渚 鈴木 瑠亜 (四倉高校)	小沼 彩 渡辺 美織 (小名浜高校)	勝敗	順位
	○	×	×	×	M 0-3 G 0-6 P 58-126	4
	○	○	○	○	M 3-0 G 6-0 P 126-30	1
	○	×	×	×	M 1-2 G 2-4 P 86-108	3
	○	×	○	○	M 2-1 G 4-2 P 92-98	2

女子ダブルス4部 B ブロツク	若松 瑠菜 近藤 らら (クラブNJ)	鈴木 野々香 中川 綾也佳 (小名浜一中)	岩瀬 利夏 遠藤 汐理 (昌平高校)	宗像 ひずる 佐藤 沙樹 (湯本高校)	勝敗	順位
	○	×	×	×	M 2-1 G 5-2 P 132-96	2
	×	○	○	○	M 1-2 G 2-5 P 109-151	3
	×	×	×	×	M 0-3 G 1-6 P 102-155	4
	○	○	○	○	M 3-0 G 6-1 P 144-85	1

女子ダブルス4部 (WD4) 決勝トーナメント



相馬屋

いわき市小名浜大原字東田33-1
<http://www.soumaya.biz>

長野精米

長野市大字大町710-1
<http://www.naganoseimai.com>