

第13回フォルテシモオープン

2014. 12. 21 いわき市総合体育館

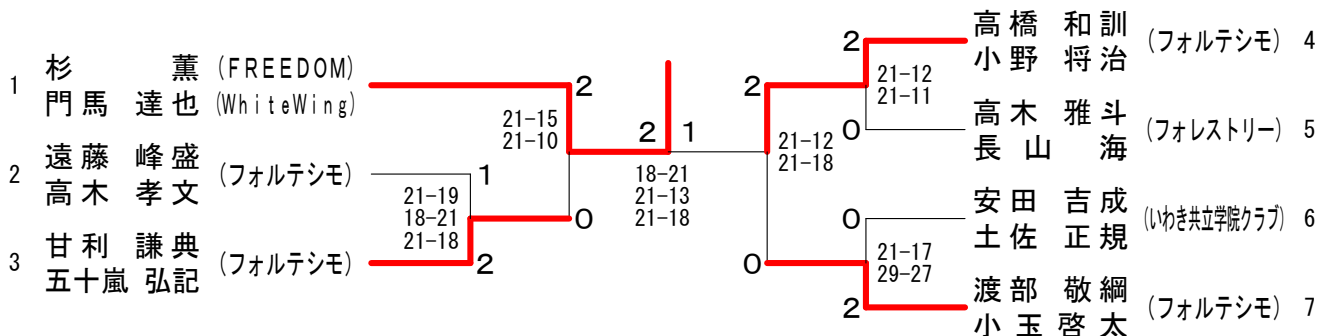
種 目	優 勝	準 優 勝	三	位
フリー複1部	杉 薫 門馬 達也 (FREEDOM・WhiteWing)	高橋 和訓 小野 将治 (フォルテシモ)	甘利 謙典 五十嵐 弘記 (フォルテシモ)	渡部 敬綱 小玉啓太 (フォルテシモ)
フリー複2部	草野 郁馬 志賀 俊則 (フォルテシモ)	小石澤 佑多 金成 公幸 (日本製紙・ブルーシャトル)	國分 宏一郎 鈴木 優香 (セブンシャトル)	阿部 知弘 小松澤 なつみ (茨城大学)
フリー複3部	阿部 俊介 田村 章吾 (好間高校・湯本高校)	門馬 捷太 藁谷 真輝 (福島高専)	鈴木 武瑠 豊島 夏海 (シャトル2000)	遠藤 大志 石上 昂基 (湯本高校OB・湯本高校)
フリー複4部	柏崎 政人 橋本 早百合 (田村BC)	草野 光宏 草野 弘江 (しゃとる2000)	中塚 将太 中塚 敏均 (シャトル組)	池田 利宣 菊地 ルミ子 (火木会)
女子複1部	山口 亜莉奈 永山 涼加 (湯本高校)	蛭田 麻衣子 沼崎 夢未 (フォルテシモ・いわき光洋)	皆川 紀代美 遠藤 牧子 (フォルテシモ)	渡邊 遥 小野 千史 (フォルテシモ・いわき共立学院クラブ)
女子複3部	鈴木 綾華 熊谷 日菜々 (磐城桜が丘)	鈴木 笑未 吉田 綾佳 (平商OG)	大谷 泰慧 加藤 愛 (磐城桜が丘OG)	岩渕 未来 長山 海夢 (湯本高校)
女子複4部	鈴木 愛里 渡辺 斐香 (永井中学校)	佐藤 香奈子 加藤 雅美 (なんバド)	山野辺 涼子 瀧 彩香 (きりんクラブ)	小茂田 梨緒 黒羽 光 (高萩バドミントン)

フリーダブルス1部 A ブロツク	杉門馬	渡部小玉啓太	西村山橋	鈴木村木	山口橋	高長	木山	勝敗	順位
杉門馬 薫 (FREEDOM) 達也 (WhiteWing)		○ 16-14 16-14	○ 15-7 15-12	○ 15-7 15-8	○ 15-9 15-11	M 4-0 G 8-0 P 122-82			1
渡部敬綱 (フォルテシモ) 小玉啓太	×		○ 8-15 15-10 15-13	○ 15-13 15-12	○ 15-9 15-8	M 3-1 G 6-3 P 126-112			2
西村広宣 (いわき共立学院クラブ) 鈴木裕太	×	×		○ 15-13 15-10	×	M 1-3 G 4-6 P 119-129			4
山口将史 (湯本三中) 橋本祐亮	×	×	×		×	M 0-4 G 1-8 P 107-140			5
高木雅斗 (フォレストリー) 長山海	×	×	○ 8-15 15-8 15-9	○ 20-21 15-12 15-11		M 2-2 G 4-6 P 125-136			3

フリーダブルス1部 B ブロツク	高橋小野	遠藤高	藤木	高橋小野	阿部鈴木	勝敗	順位
高橋和訓 (フォルテシモ) 小野将治		×	○ 21-13 16-21 19-21	○ 21-11 21-10	○ 21-11 21-18	M 2-1 G 5-2 P 140-105	1
遠藤峰盛 (フォルテシモ) 高木孝文	○ 13-21 21-16 21-19			×	○ 22-24 23-21 21-14	M 2-1 G 5-4 P 183-179	2
高橋元希 (フォルテシモ) 小野遼介	×	○ 20-22 23-21 21-19			○ 21-18 21-14	M 2-1 G 4-3 P 127-136	3
阿部勝哉 (平工業高校) 鈴木駿	×	×	×	×		M 0-3 G 1-6 P 120-150	4

フリーダブルス1部 C ブロツク	安田土佐	渡辺山	辺本	甘利五十嵐	鈴木猪木	勝敗	順位
安田吉成 (いわき共立学院クラブ) 土佐正規		○ -X -X		○ 21-18 19-21 21-16	○ 21-5 21-17	M 3-0 G 6-1 P 103-77	1
渡辺崇 (AAC) 山本佳和 (仙北)	×			×	×	M 0-3 G 0-6 P 0-0	4
甘利謙典 (フォルテシモ) 五十嵐弘記	×	○ -X -X			○ 23-21 21-15	M 2-1 G 5-2 P 99-97	2
鈴木博之 (東日本国際大) 猪狩祐太郎 (いわき海星専攻科)	×	○ -X -X	×	×		M 1-2 G 2-4 P 58-86	3

フリーダブルス1部 (FD1) 決勝トーナメント



フリーダブルス2部 A ブロツク	草志	野賀	中小	江林	溝吉	井田	瀧三	内戸	高清	橋水	勝敗	順位
草野郁馬 (フォルテシモ) 志賀俊則			○ 15-12 15-7		○ 15-11 15-7		○ 15-7 15-12		○ 15-6 15-8	M 4-0 G 8-0 P 120-70		1
中江魁 (茨城大学) 小林緋香里	×				×		×		○ 10-15 15-7 16-14	M 1-3 G 4-7 P 141-146		3
溝井大智 (ウィングシャトル) 吉田開 (セブンシャトル)	×		○ 15-13 9-15 15-13				×		×	M 1-3 G 4-7 P 142-152		4
瀧内伸 (しゃとる2000) 三戸翔太	×		○ 15-9 8-15 18-16		○ 15-12 12-15 15-13				○ 15-11 15-10	M 3-1 G 6-4 P 132-131		2
高橋恭輔 (湯本高校OB) 清水佑也 (好間高校OB)	×		×		○ 16-14 5-15 18-16		×			M 1-3 G 3-7 P 110-146		5

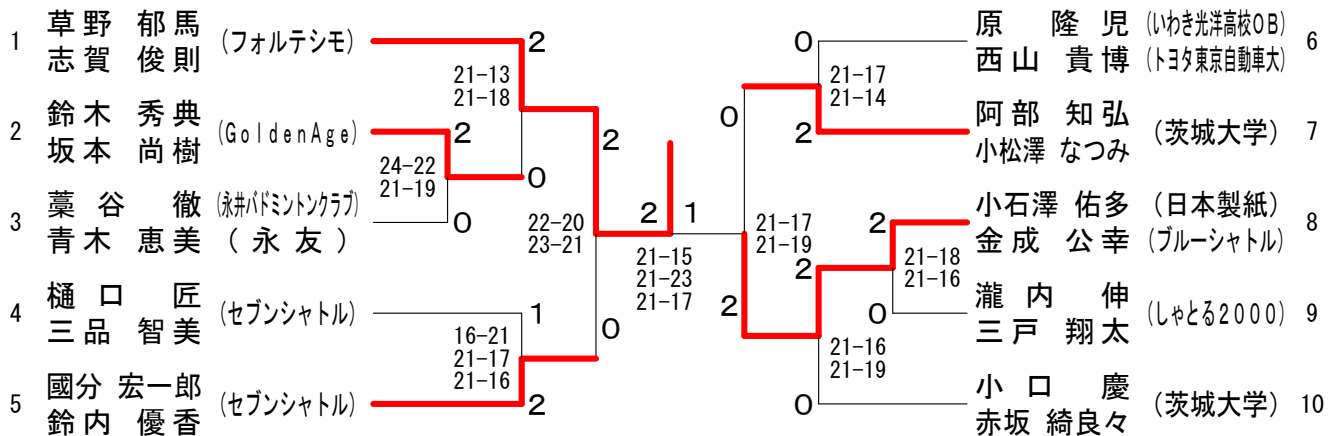
フリーダブルス2部 B ブロツク	笛薄	木葉	小赤	口坂	鈴坂	木本	笠池	間本	安新	藤妻	勝敗	順位
笛木聖 (いわき共立学院クラブ) 薄葉淳			×		×		○ 15-13 15-10		○ 15-11 15-11	M 2-2 G 4-4 P 107-105		3
小口慶 (茨城大学) 赤坂綺良々	○ 15-13 15-10				○ 12-15 15-10 15-9		○ 15-8 14-16 15-6		○ 15-8 17-15	M 4-0 G 8-2 P 148-110		1
鈴木秀典 (Golden Age) 坂本尚樹	○ 15-11 15-13		×				×		○ 13-15 15-12 15-13	M 2-2 G 6-5 P 142-142		2
笠間秀一 (セブンシャトル) 池本悠和	×		×		○ 15-12 6-15 15-8				○ 15-9 4-15 15-13	M 2-2 G 5-6 P 123-146		4
安藤嘉健 (わかバド。) 新妻克之 (ラブオール)	×		×		×		×			M 0-4 G 2-8 P 122-139		5

フリーダブルス2部 C ブロツク	小鹿山	仲井	井藤	原山	藁平	谷子	藁青	谷木	勝敗	順位	
小鹿山陽介 (磐城高校OB) 大和田徹			×		×		×		M 0-4 G 3-8 P 133-152		5
仲井孝宏 (茨城大学) 須藤孝介	○ 9-15 15-13 15-10				×		×		M 1-3 G 2-7 P 91-128		4
原隆児 (いわき光洋高校OB) 西山貴博 (トヨタ東京自動車大学校)	○ 15-13 11-15 15-12		○ 15-7 15-5				○ 15-9 15-12		M 4-0 G 8-1 P 132-99		1
藁谷佑市 (フォルテシモ) 平子翔太	○ 17-15 15-8		○ 15-12 15-13		×		×		M 2-2 G 4-4 P 102-108		3
藁谷徹 (永井パドミントンクラブ) 青木恵美 (永友)	○ 10-15 15-6 15-11		○ 15-8 15-7		×		○ 15-9 15-10		M 3-1 G 6-3 P 126-97		2

フリーダブルス2部 D ブロツク	小石澤	中染	里野	國鈴	分内	高矢	木渡	勝敗	順位	
小石澤佑多 (日本製紙) 金成公幸 (ブルーシャトル)			○ 21-19 21-16		×		○ 21-10 13-21 21-14	M 2-1 G 5-3 P 156-146		2
中里朋樹 (宇都宮大学) 染野成美	×				×		○ 21-18 21-18	M 1-2 G 2-4 P 117-122		3
國分宏一郎 (セブンシャトル) 鈴内優香	○ 27-25 18-21 21-13		○ 22-20 22-20				○ 21-14 21-14	M 3-0 G 6-1 P 152-127		1
高木裕史 (シャトルラケット85.6) 矢渡正行 (きんせい)	×		×		×			M 0-3 G 1-6 P 109-139		4

フリーダブルス2部 E ブ ロ ッ ク	阿 部 小 松 澤	山 口 稲 川	玉 川 大 木	樋 口 三 品	勝 敗	順 位
阿 部 知 弘 (茨城大学) 小 松 澤 な つ み		○ 21-14 13-21 21-18	○ 13-21 21-16 21-16	× 14-21 14-21	M 2-1 G 4-4 P 138-148	2
山 口 賢 人 (フォルテシモ) 稲 川 明 佳	× 14-21 21-13 18-21		× 19-21 18-21	× 18-21 14-21	M 0-3 G 1-6 P 122-139	4
玉 川 慎 也 (いわき共立学院クラブ) 大 木 弘 美	× 21-13 16-21 16-21	○ 21-19 21-18		× 14-21 14-21	M 1-2 G 3-4 P 123-134	3
樋 口 匠 (セブンシャトル) 三 品 智 美	○ 21-14 21-14	○ 21-18 21-14	○ 21-14 21-14		M 3-0 G 6-0 P 126-88	1

フリーダブルス2部 (FD2) 決勝トーナメント



フリーダブルス3部 A ブ ロ ッ ク	大 持 地	藁 高 谷	曲山里奈 鈴木拓斗	前 田 阿 部	若 松 鈴 木	勝 敗	順 位
大 持 鎮 由 (桜が丘高校) 地 拓 弥 (桜が丘高校)		○ 15-3 15-7	○ 15-11 15-6	○ 15-11 15-8	○ 15-3 15-4	M 4-0 G 8-0 P 120-53	1
藁 谷 あ や か (かもクラブ) 高 萩 拓 哉 (かもクラブ)	× 3-15 7-15		× 11-15 13-15	× 11-15 11-15	○ 15-9 8-15 15-12	M 1-3 G 2-7 P 94-126	4
曲 山 里 奈 (いわき明星大学) 鈴 木 拓 斗 (いわき明星大学OB)	× 11-15 6-15	○ 15-11 15-13		○ 13-15 15-10 15-5	○ 15-9 12-15 15-10	M 3-1 G 6-4 P 132-118	2
前 田 陽 治 (湯本高校) 阿 部 智 将 (湯本高校)	× 11-15 8-15	○ 15-11 15-11	× 15-13 10-15 5-15		○ 15-12 15-10	M 2-2 G 5-4 P 109-117	3
若 松 祐 大 (平工業高校) 鈴 木 啓 太 (平工業高校)	× 3-15 4-15	× 9-15 15-8 12-15	× 9-15 15-12 10-15	× 12-15 10-15		M 0-4 G 2-8 P 99-140	5

フリーダブルス3部 B ブロツク	鈴木 豊 木島 夏海	吉富 真大 田岡 恵	南 龍治 白土 徹	中高 混斗 野橋 俊輔	熊 天幸 坂本 哲汰	勝 敗	順位
鈴木 武瑠 豊島 夏海 (シャトル2000)		○ 15-6 15-9	○ 15-13 14-16 15-12	○ 13-15 15-6 15-8	× 8-15 15-8 12-15	M 3-1 G 7-4 P 152-123	1
吉田 真大 富岡 恵 (シャトルカンパニー)	× 6-15 9-15		○ 15-7 15-13	× 13-15 6-15	○ 8-15 15-11 15-10	M 2-2 G 4-5 P 102-116	4
南 龍治 白土 徹 (草野中) (平一中)	× 13-15 16-14 12-15	× 7-15 13-15		○ 15-8 9-15 11-15	○ 15-11 10-15 15-12	M 1-3 G 4-7 P 136-150	5
中野 混斗 高橋 俊輔 (湯本高校)	× 15-13 6-15 8-15	○ 15-13 15-6	○ 8-15 15-9 15-11		× 8-15 10-15	M 2-2 G 5-5 P 115-127	3
熊 天幸 坂本 哲汰 (平商業)	○ 15-8 8-15 15-12	× 15-8 11-15 10-15	× 11-15 15-10 12-15	○ 15-8 15-10		M 2-2 G 6-5 P 142-131	2

フリーダブルス3部 C ブロツク	小茂田 元貴 小茂田 かおり	阿部 俊介 田村 章吾	篠原 健太 佐藤 英	鈴木 亮 青山 寛季	木山 寛季 遠藤 貴志	【ケン】大柳 章 遠藤 貴志	勝 敗	順位
小茂田 元貴 小茂田 かおり (高萩バドミントン)		× 21-19 15-21 11-21	× 21-19 22-24 15-21	○ 19-21 21-5 21-12	○ 19-21 21-5 21-12	○ -X -X	M 2-2 G 6-5 P 166-163	3
阿部 俊介 田村 章吾 (好間高校) (湯本高校)	○ 19-21 21-15 21-11		○ 21-15 21-14	○ 21-16 21-11	○ 21-16 21-11	○ -X -X	M 4-0 G 8-1 P 145-103	1
篠原 健太 佐藤 英 (いわき光洋高校) (平商業高校)	○ 19-21 24-22 21-15	× 15-21 14-21		○ 20-22 21-12 21-13	○ 20-22 21-12 21-13	○ -X -X	M 3-1 G 6-4 P 155-147	2
鈴木 亮 青山 寛季 (平工業高校)	× 21-19 5-21 12-21	× 16-21 11-21	× 22-20 12-21 13-21		○ -X -X	M 1-3 G 4-6 P 112-165	4	
【ケン】大柳 章 遠藤 貴志 (きりんクラブ)	× X- X-	× X- X-	× X- X-	× X- X-	× X- X-		M 0-4 G 0-8 P 0-0	5

フリーダブルス3部 D ブロツク	中塚 均 佐藤 裕之	長谷川 隆広 下山田 達也	山口 健太 中西 陽介	城所 弘二 柴崎 明広	勝 敗	順位
中塚 均 佐藤 裕之 (シャトル組)		○ -X -X	○ 21-17 21-18	○ 21-11 21-16	M 3-0 G 6-0 P 84-62	1
長谷川 隆広 下山田 達也 (湯本高校)	× X- X-		× X- X-	× X- X-	M 0-3 G 0-6 P 0-0	4
山口 健太 中西 陽介 (桜が丘高校OB) (磐城高校OB)	× 17-21 18-21	○ -X -X		× X- X-	M 1-2 G 2-4 P 35-42	3
城所 弘二 柴崎 明広 (なんバド)	× 11-21 16-21	○ -X -X	○ -X -X		M 2-1 G 4-2 P 27-42	2

フリーダブルス3部 E ブロツク	国友 昌也 矢内 登	門馬 捷太 藁谷 真輝	高橋 太吾 柴崎 城	藁谷 勇太 遠藤 優太	勝 敗	順位
国友 昌也 矢内 登 (シャトルラケット85.6)		× 20-22 13-21	× 13-21 16-21	○ 21-17 21-13	M 1-2 G 2-4 P 104-115	3
門馬 捷太 藁谷 真輝 (福島高専)	○ 22-20 21-13		○ 24-22 18-21 21-15	○ 21-18 16-21 21-18	M 3-0 G 6-2 P 164-148	1
高橋 太吾 柴崎 城 (GoldenAge)	○ 21-13 21-16	× 22-24 21-18 15-21		○ 21-15 24-26 21-15	M 2-1 G 5-3 P 166-148	2
藁谷 勇太 遠藤 優太 (湯本高校)	× 17-21 13-21	× 18-21 21-16 18-21	× 15-21 26-24 15-21		M 0-3 G 2-6 P 143-166	4

フリーダブルス3部 F ブ ロ ッ ク	木 田 木 木 田	鈴 齋 藤 齋	木 藤 東 藤	山 崎 東 海 林	藤 田 古 川	勝 敗	順位
木 田 進 (しゃとるフリー) 木 田 幸 枝		○ 21- 3 21- 7	○ -X -X	○ 21-13 21-12	M 3-0 G 6-0 P 84-35		1
鈴木 陽翔 (平工業高校) 藤 啓 吾	x 3-21 7-21		○ -X -X	x 10-21 7-21	M 1-2 G 2-4 P 27-84		3
山崎 大樹 (桜が丘高校) 東 海 林 樹	x X- X-	x X- X-		x X- X-	M 0-3 G 0-6 P 0-0		4
藤田 信輝 (湯本高校) 古 川 瑠 美	x 13-21 12-21	○ 21-10 21- 7	○ -X -X		M 2-1 G 4-2 P 67-59		2

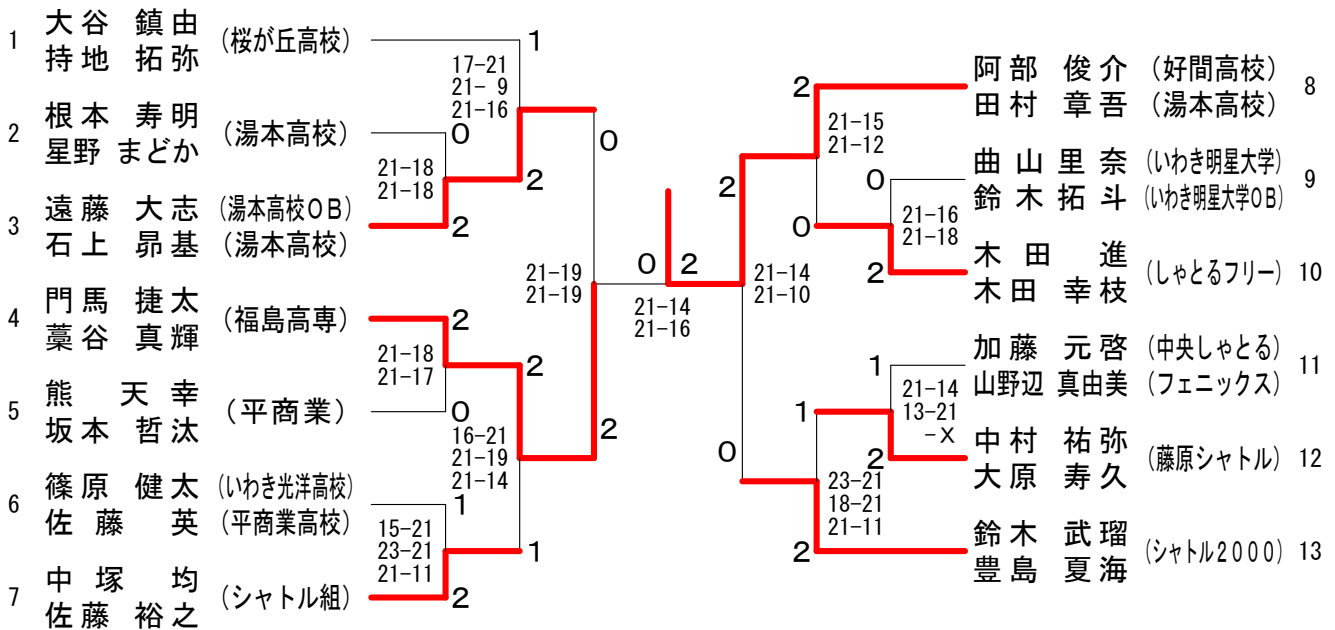
フリーダブルス3部 G ブ ロ ッ ク	加 藤 山 野 辺	阿 部 渡 辺	鈴 木 熊 谷	吉 田 中 島	勝 敗	順位	
加藤 元啓 (中央しゃとる) 山野辺 真由美 (フェニックス)		○ 24-22 21-18	○ 18-21 21-18 21-16	○ 21-16 16-21 21-16	M 3-0 G 6-2 P 163-148		1
阿部 翔太 (チームSS) 渡 辺 真 弥	x 22-24 18-21		x 19-21 21-15 12-21	x 19-21 13-21	M 0-3 G 1-6 P 124-144		4
鈴木 啓人 (GoldenAge) 熊 谷 拓 磨 (いわき総合高校)	x 21-18 18-21 16-21	○ 21-19 15-21 21-12		○ 21-14 19-21 21-14	M 2-1 G 5-4 P 173-161		2
吉田 瑞樹 (平商業高校) 中 島 康 併 (海星高校)	x 16-21 21-16 16-21	○ 21-19 21-13	x 14-21 21-19 14-21		M 1-2 G 4-4 P 144-151		3

フリーダブルス3部 H ブ ロ ッ ク	遠 藤 石 上	細 谷 中 山	鈴 木 大 井 川	熊 谷 馬 上	勝 敗	順位	
遠藤 大志 (湯本高校OB) 石上 昴基 (湯本高校)		○ 21-16 21-16	○ 21- 9 21-13	○ 21-16 22-20	M 3-0 G 6-0 P 127-90		1
細谷 大貴 (シャトルカンパニー) 中 山 亮 太	x 16-21 16-21		○ 21-13 21-16	x 17-21 15-21	M 1-2 G 2-4 P 106-113		3
鈴木 宏昌 (桜が丘高校) 大井川 智也	x 9-21 13-21	x 13-21 16-21		x 21-17 19-21 10-21	M 0-3 G 1-6 P 101-143		4
熊 谷 明 (平工業高校) 馬 上 浩 規	x 16-21 20-22	○ 21-17 21-15	○ 17-21 21-19 21-10		M 2-1 G 4-3 P 137-125		2

フリーダブルス3部 I ブ ロ ッ ク	松 井 中 村	鈴 木 松 崎	西 山 吉 田	根 星 本 野	勝 敗	順位	
松井 洋介 (有中村金物店) 中村 桂子		x 17-21 21-14 20-22	x 21-19 14-21 19-21	x 14-21 21-11 9-21	M 0-3 G 3-6 P 156-171		4
鈴木 智也 (GoldenAge) 松崎 克彦	○ 21-17 14-21 22-20		○ 21-11 11-21 21-18	x 16-21 21-18 16-21	M 2-1 G 5-4 P 163-168		2
西山 克博 (いわき光洋高校) 吉田 悠一郎	○ 19-21 21-14 21-19	x 11-21 21-11 18-21		x 18-21 11-21	M 1-2 G 3-5 P 140-149		3
根本 寿明 (湯本高校) 星野 まどか	○ 21-14 11-21 21- 9	○ 21-16 18-21 21-16	○ 21-18 21-11		M 3-0 G 6-2 P 155-126		1

フリーダブルス3部 J ブ ロ ッ ク	中 村 大 村 原 祐 拓 弥 (藤原シャトル)	手 塚 古 古 川 剛 資 (湯本高校)	箱 根 箭 箱 根 内 尚 大 樹 (平工業高校)	折 笠 洪 折 笠 江 亮 成 (磐城桜が丘)	勝 敗	順 位
		○ 21-18 21-15	○ 21- 8 21-11	○ 21- 7 21- 7	M 3-0 G 6-0 P 126-66	1
	×		×	○	M 1-2 G 3-5 P 152-162	2
	×	○		×	M 1-2 G 3-5 P 135-154	3
	×	×	○		M 1-2 G 3-5 P 128-159	4

フリーダブルス3部 (FD3) 決勝トーナメント



フリーダブルス4部 A ブ ロ ッ ク	加 藤 上 藤 村 康 祐 (なんバド)	梶 山 真 田 久 実 季 (磐城高校)	小 林 幸 赤 津 猶 子 (なんバド)	柏 崎 政 橋 本 早 百合 (田村BC)	蛭 田 峻 吉 田 大 祐 (磐城桜が丘高等学校)	勝 敗	順 位
		×	×	×	×	M 0-4 G 0-8 P 57-120	5
	○		×	×	×	M 1-3 G 3-6 P 115-125	4
	○	○		×	○	M 3-1 G 6-3 P 125-111	2
	○	○	○		○	M 4-0 G 8-0 P 120-72	1
	○	○	×	×		M 2-2 G 4-4 P 103-92	3

フリーダブルス4部 B ブロツク	横濱 高田	濱田 昌幸	鈴木 塩田	木田 陽一	津田 八木	田沼 紀江	井宮 拓弥	戸本 沙織	池菊 利宣	田 地ルミ子	勝敗	順位
横濱 昌幸 (シャトルカンパニー) 高田 喜美枝 (なんバド)			×	○	○	○	○	×	×		M 2-2 G 4-4 P 95-94	4
鈴木 陽一 (GoldenAge) 塩田 隆介	○				○	○	×	×	×		M 2-2 G 5-4 P 114-115	3
津田 貴大 (シャトルラケット85.6) 八木沼 紀江	×	×	×				×	×	×		M 0-4 G 0-8 P 83-122	5
井戸 拓弥 (FriendしゃとるX) 宮本 沙織	×	○	○	○	○			○	○		M 3-1 G 6-4 P 137-136	2
池田 利宣 (火木会) 菊地 ルミ子	○	○	○	○	○		×	×	×		M 3-1 G 7-2 P 134-96	1

フリーダブルス4部 C ブロツク	草會 會田	野田 計	草野 光宏	野野 弘江	芳賀 祐介	賀巻 溪太	藁栗 厚輝	谷田 聖也	勝敗	順位
草野 寿正 (かつみクラブ) 會田 計			×	×	×	×	×	×	M 0-3 G 0-6 P 68-114	4
草野 光宏 (しゃとる2000) 草野 弘江	○				○	○	○	○	M 3-0 G 6-1 P 141-101	1
芳賀 祐介 (磐城桜が丘) 八巻 溪太	○	×	×			×	×	×	M 1-2 G 2-4 P 89-117	3
藁栗 厚輝 (永井中) 栗田 聖也 (差塩中)	○	×	×	○	○				M 2-1 G 5-2 P 123-89	2

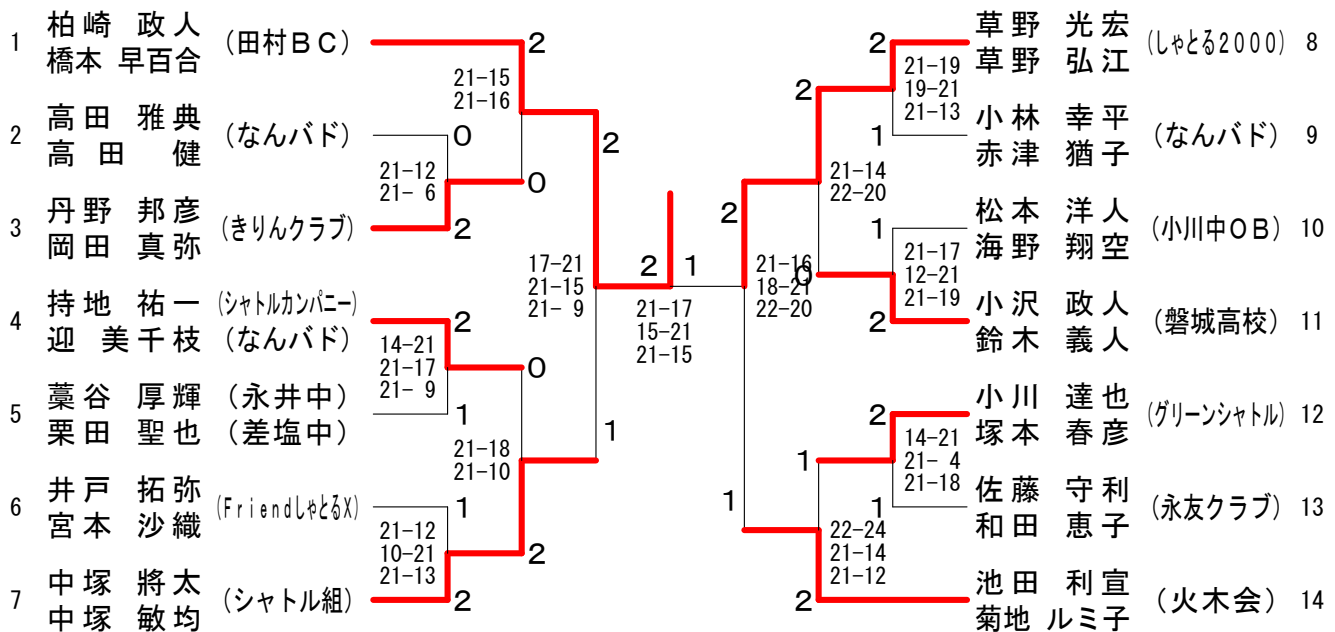
フリーダブルス4部 D ブロツク	上遠野 小泉	野泉 麻紀	鈴木 裕一	木田 真由美	中塚 將太	塚敏均	松海 洋人	本野 翔空	勝敗	順位
上遠野 吏 (きりんクラブ) 小泉 麻紀			○	×	×	×	×	×	M 1-2 G 2-4 P 103-115	3
鈴木 裕一 (なんバド) 吉田 真由美	×				×	○	○	○	M 1-2 G 2-5 P 122-140	4
中塚 將太 (シャトル組) 中塚 敏均	○	○	○			○	○	○	M 3-0 G 6-0 P 128-97	1
松本 洋人 (小川中OB) 海野 翔空	○	×	×	×	×	×	×	×	M 1-2 G 3-4 P 132-133	2

フリーダブルス4部 E ブロツク	持地 迎美	地和 守利	佐藤 和田	藤田 恵子	江及 孝則	尻川 栄輝	藁會 紘輝	谷川 聖悟	勝敗	順位
持地 祐一 (シャトルカンパニー) 迎美 千枝 (なんバド)			○	○	○	○	○	○	M 3-0 G 6-1 P 106-81	1
佐藤 守利 (永友クラブ) 和田 恵子	×				○	○	○	○	M 2-1 G 5-2 P 97-81	2
江尻 孝則 (アステラス製薬) 及川 栄輝	×	×	×			○	○	○	M 1-2 G 2-4 P 43-84	3
藁谷 紘輝 (永井中) 會川 聖悟	×	×	×	×	×	×	×	×	M 0-3 G 0-6 P 0-0	4

フリーダブルス4部 F ブ ロ ッ ク	南 山 口	高 田 雅 典 高 田 健	小 沢 政 人 鈴 木 義 人	鈴 木 岳 杜	勝 敗	順 位
南 一 彦 (かつみクラブ) 山 口 昭 夫		× 9-21 15-21	× 17-21 14-21	× 18-21 19-21	M 0-3 G 0-6 P 92-126	4
高 田 雅 典 (なんバド) 高 田 健	○ 21- 9 21-15		× 4-21 17-21	○ 21-17 21-12	M 2-1 G 4-2 P 105-95	2
小 沢 政 人 (磐城高校) 鈴 木 義 人	○ 21-17 21-14	○ 21- 4 21-17		○ 21-17 21-15	M 3-0 G 6-0 P 126-84	1
鈴 木 健 司 (いわきジュニア保護者) 鈴 木 岳 杜 (いわきジュニア)	○ 21-18 21-19	× 17-21 12-21	× 17-21 15-21		M 1-2 G 2-4 P 103-121	3

フリーダブルス4部 G ブ ロ ッ ク	丹 野 邦 彦 岡 田 真 弥	小 川 達 也 塚 本 春 彦	佐 久 間 宏 一 志 賀 由 佳 理	藁 谷 拓 美 渡 辺 浩 太	勝 敗	順 位
丹 野 邦 彦 (きりんクラブ) 岡 田 真 弥		× 21-15 7-21 17-21	○ 21-14 21-13	○ 21-11 21-17	M 2-1 G 5-2 P 129-112	2
小 川 達 也 (グリーンシャトル) 塚 本 春 彦	○ 15-21 21- 7 21-17		○ 21- 4 21-17	○ 21- 8 21-17	M 3-0 G 6-1 P 141-91	1
佐 久 間 宏 一 (シャトルラケット85. 6) 志 賀 由 佳 理	× 14-21 13-21	× 4-21 17-21		× 20-22 15-21	M 0-3 G 0-6 P 83-127	4
藁 谷 拓 美 (永井中学校) 渡 辺 浩 太	× 11-21 17-21	× 8-21 17-21	○ 22-20 21-15		M 1-2 G 2-4 P 96-119	3

フリーダブルス4部 (FD4) 決勝トーナメント



女子ダブルス1部	皆遠	川藤	渡小	邊野	上小	田針	山永	口山	蛭沼	田崎	勝敗	順位
皆川紀代美 (フォルテシモ) 遠藤牧子			○ 19-21 21-15 21-15		○ -X -X		X 17-21 9-21		○ 21-9 19-21 21-13		M 3-1 G 6-4 P 148-136	3
渡邊遥 (フォルテシモ) 小野千史 (いわき共立学院クラブ)	X 21-19 15-21 15-21				○ -X -X		X 16-21 13-21		X 17-21 15-21		M 1-3 G 3-6 P 112-145	4
上田実夢 (いわき共立学院クラブ) 小針美香	X X-		X X-				X X-		X X-		M 0-4 G 0-8 P 0-0	5
山口亜莉奈 (湯本高校) 永山涼加	○ 21-17 21-9		○ 21-16 21-13		○ -X -X				X 15-21 21-11 17-21		M 3-1 G 7-2 P 137-108	1
蛭田麻衣子 (フォルテシモ) 沼崎夢未 (いわき光洋)	X 9-21 21-19 13-21		○ 21-17 21-15		○ -X -X		○ 21-15 11-21 21-17				M 3-1 G 7-3 P 138-146	2

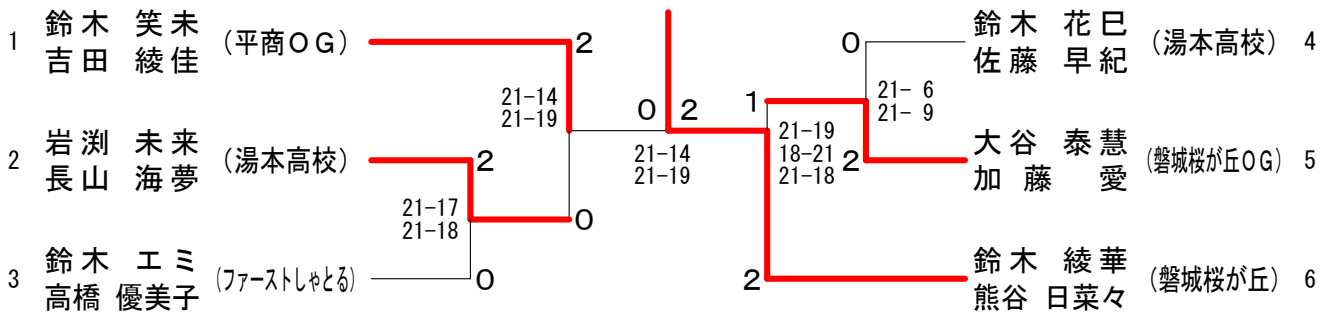
女子ダブルス3部 A ブロツク	安齋	田藤	鈴木	木田	大加	谷藤	市川	井口	塩菅	屋野	勝敗	順位
安田恵奈 (いわき共立学院クラブ) 齋藤玲奈			X 12-15 8-15		X 10-15 10-15		○ 15-11 20-18		X 15-11 12-15 13-15		M 1-3 G 3-6 P 115-130	4
鈴木笑未 (平商OG) 吉田綾佳	○ 15-12 15-8				○ 15-11 10-15 15-13		○ 15-11 15-12		X 15-4 15-7		M 4-0 G 8-1 P 130-93	1
大谷泰慧 (磐城桜が丘OG) 加藤愛	○ 15-10 15-10		X 11-15 15-10 13-15				○ 15-5 15-2		○ 15-7 15-13		M 3-1 G 7-2 P 129-87	2
市井春花 (いわき光洋高校) 川口紗矢	X 11-15 18-20		X 11-15 12-15		X 5-15 2-15				X 9-15 11-15		M 0-4 G 0-8 P 79-125	5
塩屋美帆 (湯本高校) 菅野美菜子	○ 11-15 15-12 15-13		X 4-15 7-15		X 7-15 13-15		○ 15-9 15-11				M 2-2 G 4-5 P 102-120	3

女子ダブルス3部 B ブロツク	岩長	瀧山	鈴木	木谷	金鈴	田木	強渡	口邊	高佐	島藤	勝敗	順位
岩瀧未来 (湯本高校) 長山海夢			X 15-7 13-15 8-15		○ 15-7 15-7		○ 15-13 15-8		○ 16-14 20-18		M 3-1 G 7-2 P 132-104	2
鈴木綾華 (磐城桜が丘) 熊谷日菜々	○ 7-15 15-13 15-8				○ 15-3 15-3		○ 15-13 12-15 15-4		○ 15-6 15-4		M 4-0 G 8-2 P 139-84	1
金田せいら (いわき光洋高校) 鈴木彩乃	X 7-15 7-15		X 3-15 3-15				X 2-15 9-15		X 8-15 15-9 7-15		M 0-4 G 1-8 P 61-129	5
強口奈央 (中央台南中) 渡邊光 (藤間中)	X 13-15 8-15		X 13-15 15-12 4-15		○ 15-2 15-9				○ 15-10 15-7		M 2-2 G 5-4 P 113-100	3
高島秀子 (ファーストしゃとる) 佐藤一子 (しゃとる88)	X 14-16 18-20		X 6-15 4-15		○ 15-8 9-15 15-7		X 10-15 7-15				M 1-3 G 2-7 P 98-126	4

女子ダブルス3部 C ブロツク	厚山	海田	今野	野手	鈴木	木藤	鈴木	木藤	勝敗	順位
厚海杏奈 (TBC) 山田ひより			○ 21-11 21-6		X 17-21 17-21		○ 21-5 21-9		M 2-1 G 4-2 P 118-73	2
今野めぐみ (いわき光洋高校) 野手紀乃香	X 11-21 6-21				X 6-21 9-21		X 11-21 21-17 17-21		M 0-3 G 1-6 P 81-143	4
鈴木花巳 (湯本高校) 佐藤早紀	○ 21-17 21-17		○ 21-6 21-9				○ 21-8 21-6		M 3-0 G 6-0 P 126-63	1
鈴木優花 (いわき光洋高校) 遠藤ゆりか	X 5-21 9-21		○ 21-11 17-21 21-17		X 8-21 6-21				M 1-2 G 2-5 P 87-133	3

女子ダブルス3部 Dブロック	正坂 木本	鈴木 高橋	村上 小松	鈴木 山内	勝敗	順位
正木 恵美子 (なんバド) 坂本 真由美 (しゃとる2000)		x 21-18 12-21 17-21	x 17-21 21-18 18-21	o 21-9 21-5	M 1-2 G 4-4 P 148-134	3
鈴木 エミ (ファーストしゃとる) 高橋 優美子	o 18-21 21-12 21-17		o 21-13 19-21 21-16	o 21-5 21-8	M 3-0 G 6-2 P 163-113	1
村上 あずさ (福島高専) 小松 愛	o 21-17 18-21 21-18	x 13-21 21-19 16-21		o 21-16 21-7	M 2-1 G 5-3 P 152-140	2
鈴木 ひかり (いわき光洋高校) 山内 愛子	x 9-21 5-21	x 5-21 8-21	x 16-21 7-21		M 0-3 G 0-6 P 50-126	4

女子ダブルス3部 (WD3) 決勝トーナメント



女子ダブルス4部 Aブロック	山野辺 瀧	小茂田 黒羽	蛭田 阿部	根岸 根本	勝敗	順位
山野辺 涼子 (きりんクラブ) 瀧 彩香		x 7-21 12-21	o -x -x	o 22-20 11-21 21-19	M 2-1 G 4-3 P 73-102	2
小茂田 梨緒 (高萩バドミントン) 黒羽 光	o 21-7 21-12		o -x -x	o 21-8 21-19	M 3-0 G 6-0 P 84-46	1
蛭田 愛理 (湯本三中) 阿部 保乃花 (中央台南中)	x x- x-	x x- x-		x x- x-	M 0-3 G 0-6 P 0-0	4
根岸 聖奈 (永井中学校) 根本 真央	x 20-22 21-11 19-21	x 8-21 19-21	o -x -x		M 1-2 G 3-4 P 87-96	3

女子ダブルス4部 Bブロック	佐藤 加藤	阿細 倍谷	鈴木 渡辺	鈴木 木	勝敗	順位
佐藤 香奈子 (なんバド) 加藤 雅美		o 21-8 21-9	x 18-21 13-21	o 21-6 21-9	M 2-1 G 4-2 P 115-74	2
阿細 美紀 (シャトルラケット85.6) 倍谷 和実	x 8-21 9-21		x 13-21 8-21	o 20-22 21-19 21-14	M 1-2 G 2-5 P 100-139	3
鈴木 愛里 (永井中学校) 渡辺 斐香	o 21-18 21-13	o 21-13 21-8		o 21-4 21-16	M 3-0 G 6-0 P 126-72	1
鈴木 桃果 (いわきジュニア) 鈴木 柚香	x 6-21 9-21	x 22-20 19-21 14-21	x 4-21 16-21		M 0-3 G 1-6 P 90-146	4

女子ダブルス4部 Cブロック	瀧西本	山野辺土佐	草野會田	勝敗	順位
瀧 順子 (なんバド) 西本 美紗 (きりんクラブ)		○ 21-16 23-21	○ 21-15 21-15	M 2-0 G 4-0 P 86-67	1
山野辺 智美 (いわき共立学院クラブ) 土佐 恵美	× 16-21 21-23		× 11-21 20-22	M 0-2 G 0-4 P 68-87	3
草野 優夏 (草野中) 會田 夏芽 (大野中)	× 15-21 15-21	○ 21-11 22-20		M 1-1 G 2-2 P 73-73	2

女子ダブルス4部 (WD4) 決勝トーナメント

