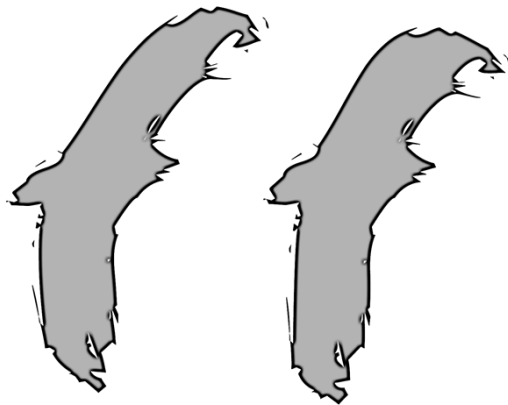


第12回 フォルテシモオープン



*We are the members of fortissimo.
We love badminton, and since it
becomes strong, we practice every day.
Let's carry out badminton together.
<http://ffbad.net/>*

主 催 フォルテシモバドミントンクラブ
後 援 いわき市教育委員会
協 賛 相馬屋

期 日 平成26年1月13日(月祝)
午前8時30分

会 場 いわき市立総合体育館

相馬屋

精米工場長 飯塚雄三
いわき市小名浜大原字東田33-1
<http://www.soumaya.biz>

長野精米

精米工場長 五十嵐弘記
長野市大字大町710-1
<http://www.naganoseimai.com>

第12回フォルテシモオープン

2014.01.13 いわき市総合体育館

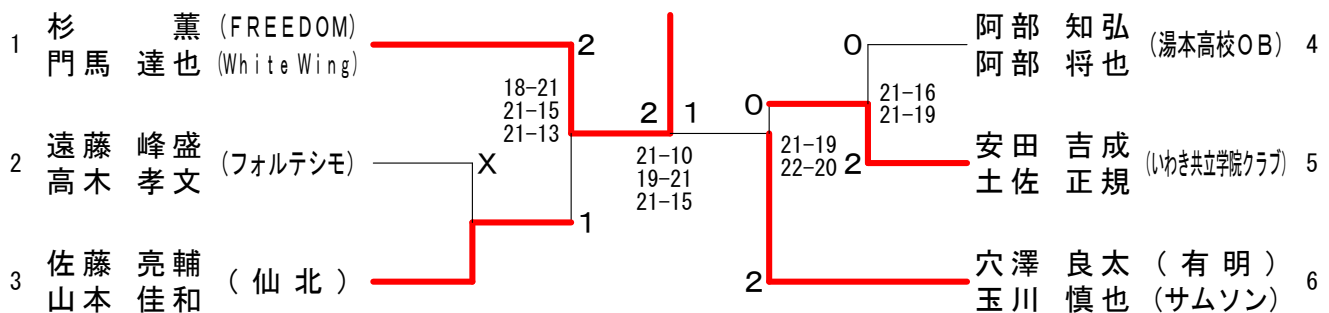
種 目	優 勝	準 優 勝	三 位	
フリー複1部	杉 薫 門馬 達也 (FREEDOM・White Wing)	穴澤 良太 玉川 慎也 (有明・サムソン)	佐藤 亮輔 山本 佳和 (仙北)	安田 吉成 土佐 正規 (いわき共立学院クラブ)
フリー複2部	矢内 浩貴 甘利 謙典 (フォルテシモ)	間野田 尚行 鈴木 健太郎 (埼玉・東京)	山口 将史 橋本 祐亮 (湯本三中)	高木 雅斗 大出 拓実 (いわき海星・平工業)
フリー複3部	熊谷 大樹 熊谷 日菜々 (永井バドミントンクラブ・磐城桜が丘高校)	高橋 恭輔 田村 章悟 (湯本高校)	中塚 均 佐藤 裕之 (シャトル組・きんせい)	阿部 俊介 遠藤 大志 (好間高校・湯本高校)
フリー複4部	仲井 寿樹 佐藤 亮 (iTBC)	渡辺 兼次 強口 喜彦 (クレハ)	高橋 晃 上遠野 貴史 (FriendしゃとるX)	石田 将太 瀧 順子 (きりんクラブ・なんバド)
女子複1部	沼崎 夢未 大木 わかな (G l o r y - O B)	小松 由美恵 渡邊 遥 (フォルテシモ)	皆川 紀代美 遠藤 牧子 (フォルテシモ)	柴田 香奈江 丹野 仁美 (フォルテシモ)
女子複2部	山口 亜莉奈 永山 涼加 (湯本高校)	鈴木 恵美子 高野 元子 (アルパイン・きんせい)	岩渕 未来 星野 まどか (湯本高校)	長山 海夢 鈴木 亜里紗 (フォレストリー)
女子複3部	安田 恵 嶋原 里加子 (いわき共立学院クラブ)	安田 成美 小針 美香 (いわき共立学院クラブ)	松崎 千遙 持地 穂香 (岩崎中・赤井中)	坂本 和子 菅野 美恵子 (ファーストしゃとる)
女子複4部	小針 花菜 日下 智晶 (いわき共立学院クラブ)	平子 喜久江 坂本 真由美 (しゃとる2000)	近藤 菜々 眞柄 古都 (きりんクラブ)	柴宮 梨沙 阿部 風花 (永井中・glory club)

フリーダブルス1部 A ブロツク	杉門 馬	西藁 藁	村谷 谷	小志 志	野賀 賀	阿部 部	高松 松	田岡 岡	勝敗	順位
杉 薫 (FREEDOM) 門馬 達也 (White Wing)		○ 15-12 15-6		○ 11-15 15-9 15-11	○ 13-15 15-5 15-9	○ 12-15 15-7 15-7			M 4-0 G 8-3 P 156-111	1
西村 広宣 (日本製紙) 藁谷 徹 (永井バドミントンクラブ)	× 12-15 6-15			○ 15-10 9-15 15-11	× 15-17 10-15	○ 15-12 15-7			M 2-2 G 4-5 P 112-117	3
小野 遼介 (フォルテシモ) 志賀 匠 (福島高専OB)	× 15-11 9-15 11-15	× 10-15 15-9 11-15			× 12-15 15-17	○ 15-6 13-15 15-12			M 1-3 G 4-7 P 141-145	4
阿部 知弘 (湯本高校OB) 阿部 将也	× 15-13 5-15 9-15	○ 17-15 15-10		○ 15-12 17-15		○ 15-11 15-8			M 3-1 G 7-2 P 123-114	2
高田 直季 (太陽クラブ) 松岡 聖和	× 15-12 7-15 7-15	× 12-15 7-15		× 6-15 15-13 12-15	× 11-15 8-15				M 0-4 G 2-8 P 100-145	5

フリーダブルス1部 B ブロツク	穴玉 玉	澤川 川	遠高 高	藤木 木	廣赤 赤	瀬坂 坂	國樋 樋	分口 口	勝敗	順位
穴澤 良太 (有明) 玉川 慎也 (サムソン)			○ 21-13 21-13		○ 21-3 21-11		○ 16-21 21-8 21-17		M 3-0 G 6-1 P 142-86	1
遠藤 峰盛 (フォルテシモ) 高木 孝文	× 13-21 13-21				○ 21-16 21-17		○ 21-16 20-22 21-17		M 2-1 G 4-3 P 130-130	2
廣瀬 直樹 (茨城大学) 赤坂 綺良々	× 3-21 11-21		× 16-21 17-21			× 17-21 16-21			M 0-3 G 0-6 P 80-126	4
國分 宏一郎 (セブンシャトル) 樋口 匠	× 21-16 8-21 17-21		× 16-21 22-20 17-21		○ 21-17 21-16				M 1-2 G 4-4 P 143-153	3

フリーダブルス1部 C ブロツク	安土 土	田佐 佐	佐山 山	藤本 本	渡大 大	部井 井	青齋 齋	山藤 藤	勝敗	順位
安田 吉成 (いわき共立学院クラブ) 土佐 正規			○ 21-12 12-21 21-12		○ 21-18 21-14		○ 21-12 21-15		M 3-0 G 6-1 P 138-104	1
佐藤 亮輔 (仙北) 山本 佳和	× 12-21 21-12 12-21				○ 18-21 21-15 21-12		○ 21-12 21-19		M 2-1 G 5-3 P 147-133	2
渡部 敬綱 (小高工業OB) 大井 翔太	× 18-21 14-21		× 21-18 15-21 12-21				○ 21-15 21-14		M 1-2 G 3-4 P 122-131	3
青山 司 (チャレンジ) 齋藤 文也	× 12-21 15-21		× 12-21 19-21		× 15-21 14-21				M 0-3 G 0-6 P 87-126	4

フリーダブルス1部 (FD1) 決勝トーナメント



フリーダブルス2部 A ブロツク	矢内 甘利	池田 内利	本中	西根 山本	高大 木出	濱岡 国分	勝敗	順位
矢内 浩貴 (フォルテシモ) 甘利 謙典 (フォルテシモ)		○ 15-8 15-7		○ 15-3 15-9	○ 15-8 15-11	○ 15-11 15-4	M 4-0 G 8-0 P 120-61	1
池田 悠和 (セブンシャトル) 中 悠真 (セブンシャトル)	× 8-15 7-15			× 9-15 15-17	× 12-15 13-15	× 10-15 10-15	M 0-4 G 0-8 P 84-122	5
西山 克博 (いわき光洋) 根 本 樹 (平工業)	× 3-15 9-15	○ 15-9 17-15			× 8-15 4-15	× 9-15 9-15	M 1-3 G 2-6 P 74-114	4
高木 雅斗 (いわき海星) 大出 拓実 (平工業)	× 8-15 11-15	○ 15-12 15-13		○ 15-8 15-4		○ 15-11 15-13	M 3-1 G 6-2 P 109-91	2
濱岡 秀一 (チャレンジ) 国分 孝信 (チャレンジ)	× 11-15 4-15	○ 15-10 15-10		○ 15-9 15-9	× 11-15 13-15		M 2-2 G 4-4 P 99-98	3

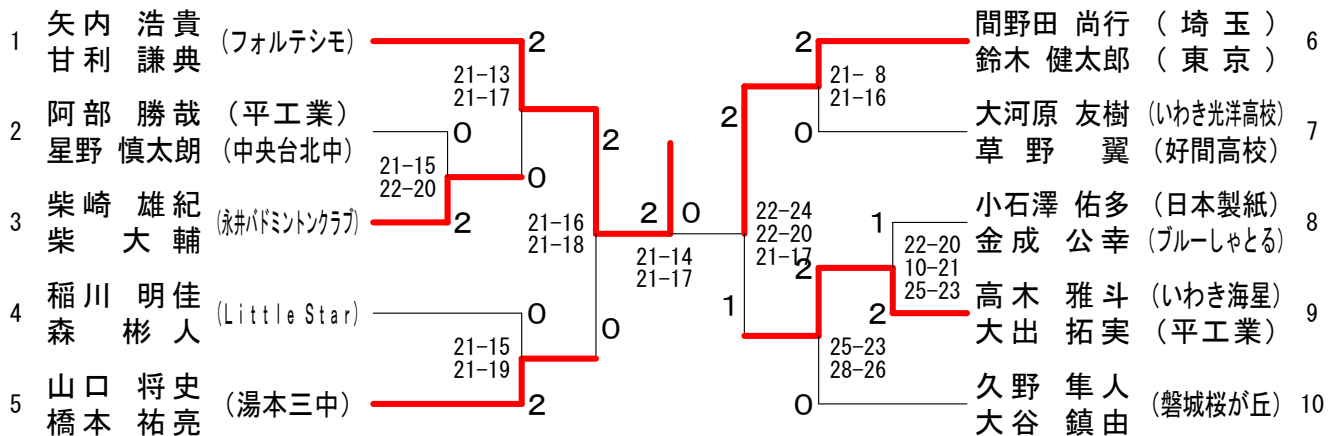
フリーダブルス2部 B ブロツク	安海	藤野	稲森	川久大	野谷	藁長	谷山	平横	子山	勝敗	順位
安藤 嘉健 (わかバド。) 海野 直人 (フォルテシモ)			× 12-15 10-15	× 14-16 8-15		○ 13-15 15-8 15-10		× 10-15 15-8 13-15		M 1-3 G 3-7 P 125-132	4
稲川 明佳 (Little Star) 森 彬人 (Little Star)	○ 15-12 15-10			× 15-13 13-15 12-15		○ 14-16 15-10 15-6		× 15-11 15-17 15-13		M 3-1 G 7-4 P 159-138	2
久野 隼人 (磐城桜が丘) 大谷 鎮由 (磐城桜が丘)	○ 16-14 15-8		○ 13-15 15-13 15-12			○ 15-8 15-12		○ 15-11 15-8		M 4-0 G 8-1 P 134-101	1
藁谷 佑市 (フォルテシモ) 長山 海 (フォレストリー-B. C)	× 15-13 8-15 10-15		× 16-14 10-15 6-15	× 8-15 12-15				× 12-15 15-7 12-15		M 0-4 G 3-8 P 124-154	5
平子 翔太 (アルプス電気) 横山 隆之 (きんせい)	○ 15-10 8-15 15-13		× 11-15 17-15 13-15	× 11-15 8-15		○ 15-12 7-15 15-12				M 2-2 G 5-6 P 135-152	3

フリーダブルス2部 C ブロツク	阿星	部野	間野	田木	大庭	庭渡	三山	瓶口	勝敗	順位
阿部 勝哉 (平工業) 星野 慎太郎 (中央台北中)			× 18-21 22-20 16-21		○ 19-21 21-18 21-11		○ 21-18 21-19		M 2-1 G 5-3 P 159-149	2
間野田 尚行 (埼玉) 鈴木 健太郎 (東京)	○ 21-18 20-22 21-16				○ 21-15 21-12		○ 21-13 21-15		M 3-0 G 6-1 P 146-111	1
大庭 竜二 (きんせい) 矢渡 正行 (きんせい)	× 21-19 18-21 11-21		× 15-21 12-21				○ 13-21 23-21 21-19		M 1-2 G 3-5 P 134-164	3
三瓶 真一 (Little Star) 山口 賢人 (Little Star)	× 18-21 19-21		× 13-21 15-21		× 21-13 21-23 19-21				M 0-3 G 1-6 P 126-141	4

フリーダブルス2部 D ブロツク	小石	澤成	笠間	内	草野	野橋	山橋	口本	勝敗	順位
小石 佑多 (日本製紙) 金成 公幸 (ブルーしゃとる)			○ 21-17 21-18		○ 24-22 21-17		× 13-21 18-21		M 2-1 G 4-2 P 118-116	2
笠間 秀一 (セブンシャトル) 鈴内 優香 (セブンシャトル)	× 17-21 18-21				○ 21-19 19-21 21-18		× 21-16 17-21 13-21		M 1-2 G 3-5 P 147-158	3
草野 郁馬 (フォルテシモ) 橋 翔太 (フォルテシモ)	× 22-24 17-21		× 19-21 21-19 18-21				× 19-21 22-20 12-21		M 0-3 G 2-6 P 150-168	4
山口 将史 (湯本三中) 橋本 祐亮 (湯本三中)	○ 21-13 21-18		○ 16-21 21-17 21-13		○ 21-19 20-22 21-12				M 3-0 G 6-2 P 162-135	1

フリーダブルス2部 E ブ ロ ッ ク	柴 崎 柴	大 河 原 草 野	大 橋 島	小 茂 田 小 茂 田	勝 敗	順 位
柴崎 雄紀 (永井パドミントンクラブ) 柴 大輔		× 19-21 14-21	○ 21-17 21- 9	○ 23-21 17-21 21-14	M 2-1 G 4-3 P 136-124	2
大河原 友樹 (いわき光洋高校) 草 野 翼 (好間高校)	○ 21-19 21-14		○ 21-18 21-18	○ 21-11 19-21 23-21	M 3-0 G 6-1 P 147-122	1
大橋 鉄矢 (シャトル2000) 島田 祐樹	× 17-21 9-21	× 18-21 18-21		○ 23-25 21-13 21-15	M 1-2 G 2-5 P 127-137	3
小茂田 元貴 (高萩パドミントンクラブ) 小茂田 かおり	× 21-23 21-17 14-21	× 11-21 21-19 21-23	× 25-23 13-21 15-21		M 0-3 G 3-6 P 162-189	4

フリーダブルス2部 (FD2) 決勝トーナメント



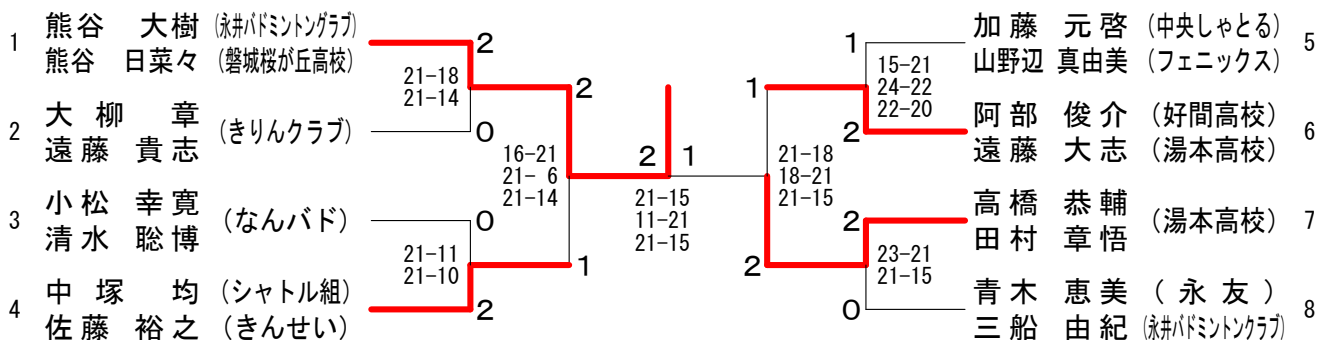
フリーダブルス3部 A ブ ロ ッ ク	熊 谷 熊 谷	加 藤 木 目 澤	植 杉 鈴 杉 木	持 地 持 南	高 橋 高 田 村	勝 敗	順 位
熊谷 大樹 (永井パドミントンクラブ) 熊谷 日菜々 (磐城桜が丘高校)		○ 15- 8 15- 7	○ 15- 9 15- 8	○ 15- 6 15-13	○ 15- 5 4-15 15- 9	M 4-0 G 8-1 P 124-80	1
加藤 良子 (永友) 木目澤 則夫 (きんせい)	× 8-15 7-15		○ 15-11 18-16	○ 15-10 15-12	× 9-15 8-15	M 2-2 G 4-4 P 95-109	3
植杉 隆二 (三菱マテリアル) 鈴木 隆志 (日本化成)	× 9-15 8-15	× 11-15 16-18		× 12-15 13-15	× 13-15 3-15	M 0-4 G 0-8 P 85-123	5
持地 祐一 (シャトルカンパニー) 南 龍治 (草野中)	× 6-15 13-15	× 10-15 12-15	○ 15-12 15-13		× 12-15 8-15	M 1-3 G 2-6 P 91-115	4
高橋 恭輔 (湯本高校) 田村 章悟	× 5-15 15- 4 9-15	○ 15- 9 15- 8	○ 15-13 15- 3	○ 15-12 15- 8		M 3-1 G 7-2 P 119-87	2

フリーダブルス3部 B ブロツク	生田目 草野	小松 清水	石上 長谷川	鈴木 大和田	青木 三船	勝敗	順位
生田目 史男 (アルプス電気) 草野 光宏 (しゃとる2000)		○ 13-15 15-11 15-13	× 8-15 14-16	○ 15-12 15- 6	× 15-17 7-15	M 2-2 G 4-5 P 117-120	3
小松 幸寛 清水 聡博 (なんバド)	× 15-13 11-15 13-15		○ 15-11 15- 9	○ 15-13 15-17 16-14	× 9-15 10-15	M 2-2 G 5-5 P 134-137	2
石上 昂基 (湯本高校) 長谷川 すす	○ 15- 8 16-14	× 11-15 9-15		× 13-15 15-13 16-18	× 11-15 6-15	M 1-3 G 3-6 P 112-128	4
鈴木 宏昌 大和田 舜 (磐城桜が丘)	× 12-15 6-15	× 13-15 17-15 14-16	○ 15-13 13-15 18-16		× 6-15 7-15	M 1-3 G 3-7 P 121-150	5
青木 恵美 (永友) 三船 由紀 (永井バドミントンクラブ)	○ 17-15 15- 7	○ 15- 9 15-10	○ 15-11 15- 6	○ 15- 6 15- 7		M 4-0 G 8-0 P 122-71	1

フリーダブルス3部 C ブロツク	大柳 遠藤	柳藤 加山	藤野 山遠	野藤 小高	澤木 高木	勝敗	順位
大柳 章 遠藤 貴志 (きりんクラブ)		× 10-21 17-21	○ 21- 9 22-20	○ 21-14 21-15		M 2-1 G 4-2 P 112-100	2
加藤 元啓 (中央しゃとる) 山野辺 真由美 (フェニックス)	○ 21-10 21-17		○ 21-13 18-21 21-13	○ 21- 7 21-19		M 3-0 G 6-1 P 144-100	1
山野 庄太 遠藤 優太 (フォレストリー)	× 9-21 20-22	× 13-21 21-18 13-21		× 19-21 21-17 15-21		M 0-3 G 2-6 P 131-162	4
小澤 巧 高木 俊輔 (磐城桜が丘)	× 14-21 15-21	× 7-21 19-21	○ 21-19 17-21 21-15			M 1-2 G 2-5 P 114-139	3

フリーダブルス3部 D ブロツク	中塚 佐藤	塚藤 高佐	木藤 小持	沼地 阿遠	部藤 勝敗	順位	
中塚 均 (シャトル組) 佐藤 裕之 (きんせい)		○ 21-11 21-14	○ 18-21 21-12 21-13	○ 21-13 21-17		M 3-0 G 6-1 P 144-101	1
高木 裕史 佐藤 香奈子 (なんバド)	× 11-21 14-21		○ 21-18 9-21 22-20	× 12-21 14-21		M 1-2 G 2-5 P 103-143	3
小沼 恭輔 持地 拓弥 (磐城桜ヶ丘)	× 21-18 12-21 13-21	× 18-21 21- 9 20-22		× 10-21 18-21		M 0-3 G 2-6 P 133-154	4
阿部 俊介 (好間高校) 遠藤 大志 (湯本高校)	× 13-21 17-21	○ 21-12 21-14	○ 21-10 21-18			M 2-1 G 4-2 P 114-96	2

フリーダブルス3部 (FD3) 決勝トーナメント



フリーダブルス4部 A ブロツク	根柴 本田	深高 野野	丹野 野岡	中西 野田	田影 高柴	田崎	勝 敗	順位
根柴 正辰 (永友クラブ) 田 英明		× 15-12 11-15 12-15	○ 15-13 10-15 15- 8	○ 15- 9 15- 5	○ 15-12 15-10		M 3-1 G 7-3 P 138-114	2
深野 明伸 (フェリーチェ) 高野 美那	○ 12-15 15-11 15-12		○ 15- 5 15-10	○ 15-10 15- 8	○ 15- 8 15- 8		M 4-0 G 8-1 P 132-87	1
丹野 邦彦 (きりんクラブ) 岡田 真弥	13-15 15-10 8-15	× 5-15 10-15		○ 15- 9 15- 9	× 15-17 13-15		M 1-3 G 3-6 P 109-120	4
中田 英治 (FriendしよとるX) 西影 智一	× 9-15 5-15	× 10-15 8-15	× 9-15 9-15		× 7-15 8-15		M 0-4 G 0-8 P 65-120	5
高田 雅典 (なんバド) 柴崎 明広	× 12-15 10-15	× 8-15 8-15	○ 17-15 15-13	○ 15- 7 15- 8			M 2-2 G 4-4 P 100-103	3

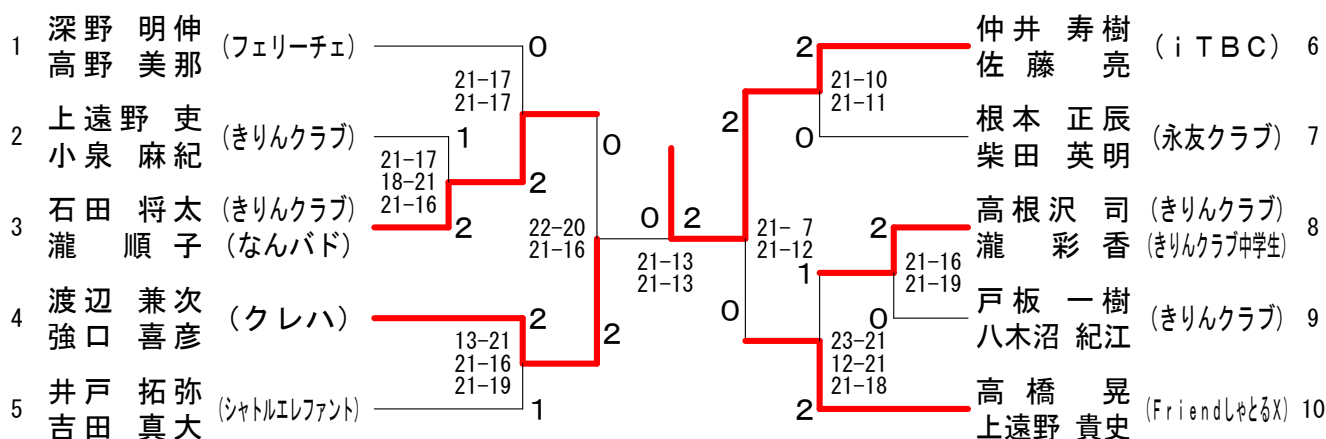
フリーダブルス4部 B ブロツク	石田 瀧	小塚 川本	高上 橋野	矢代 代崎	勝 敗	順位
石田 将太 (きりんクラブ) 瀧 順子 (なんバド)		× 15-21 21-12 13-21	○ 21-19 21-23 21-14	○ 21-11 21-13	M 2-1 G 5-3 P 154-134	2
小川 達也 (楽笑シャトル) 塚本 春彦	○ 21-15 12-21 21-13		× 13-21 16-21	× 18-21 17-21	M 1-2 G 2-5 P 118-133	4
高橋 晃 (FriendしよとるX) 上遠野 貴史	× 19-21 23-21 14-21	○ 21-13 21-16		○ 21-12 21-15	M 2-1 G 5-2 P 140-119	1
矢代 恭士 (i T B C) 石崎 勝也	× 11-21 13-21	○ 21-18 21-17	× 12-21 15-21		M 1-2 G 2-4 P 93-119	3

フリーダブルス4部 C ブロツク	鈴木 木田	上遠野 泉	梶山 今泉	仲佐 井藤	勝 敗	順位
鈴木 智也 (しよとるフリー) 塩田 隆介		○ 13-21 21-10 22-20	× 11-21 19-21	× 16-21 21-19 15-21	M 1-2 G 3-5 P 138-154	3
上遠野 吏 (きりんクラブ) 小泉 麻紀	× 21-13 10-21 20-22		○ 21-14 21-15	× 13-21 11-21	M 1-2 G 3-4 P 117-127	2
梶山 真吾 (シャトルラケット85.6) 今泉 正亮	○ 21-11 21-19	× 14-21 15-21		× 9-21 15-21	M 1-2 G 2-4 P 95-114	4
仲井 寿樹 (i T B C) 佐藤 亮	○ 21-16 19-21 21-15	○ 21-13 21-11	○ 21- 9 21-15		M 3-0 G 6-1 P 145-100	1

フリーダブルス4部 D ブロツク	高根 沢瀧	井吉 戸田	伊藤 宮本	栗嶋 田原	勝 敗	順位
高根 沢司 (きりんクラブ) 瀧 彩香 (きりんクラブ中学生)		× 6-21 16-21	○ 21-19 21-17	○ 21-16 21-13	M 2-1 G 4-2 P 106-107	2
井戸 拓弥 (シャトルエレファント) 吉田 真大	○ 21- 6 21-16		○ 21- 8 21-13	○ 21- 2 21- 8	M 3-0 G 6-0 P 126-53	1
伊藤 佑 (FriendしよとるX) 宮本 沙織	× 19-21 17-21	× 8-21 13-21		○ 21-14 24-26 21-13	M 1-2 G 2-5 P 123-137	3
栗田 聖也 (差塩バドミントンクラブ) 嶋原 卓	× 16-21 13-21	× 2-21 8-21	× 14-21 26-24 13-21		M 0-3 G 1-6 P 92-150	4

フリーダブルス4部 E ブ ロ ッ ク	戸 板 八 木 沼	渡 強 強 口	辺 口 佐 久 間 志 賀	白 戸 白 土	勝 敗	順 位
戸 板 一 樹 (きりんクラブ) 八 木 沼 紀 江		× 21-10 18-21 18-21	○ 21-15 21-11	○ 21-17 21- 6	M 2-1 G 5-2 P 141-101	2
渡 辺 兼 次 (クレハ) 強 口 喜 彦	○ 10-21 21-18 21-18		○ 21- 8 21-14	○ 15-21 21-16 21-11	M 3-0 G 6-2 P 151-127	1
佐 久 間 宏 一 (シャトルラケット85. 6) 志 賀 由 佳 里	× 15-21 11-21	× 8-21 14-21		× 13-21 14-21	M 0-3 G 0-6 P 75-126	4
白 戸 敦 也 (Glory club) 白 土 徹	× 17-21 6-21	× 21-15 16-21 11-21	○ 21-13 21-14		M 1-2 G 3-4 P 113-126	3

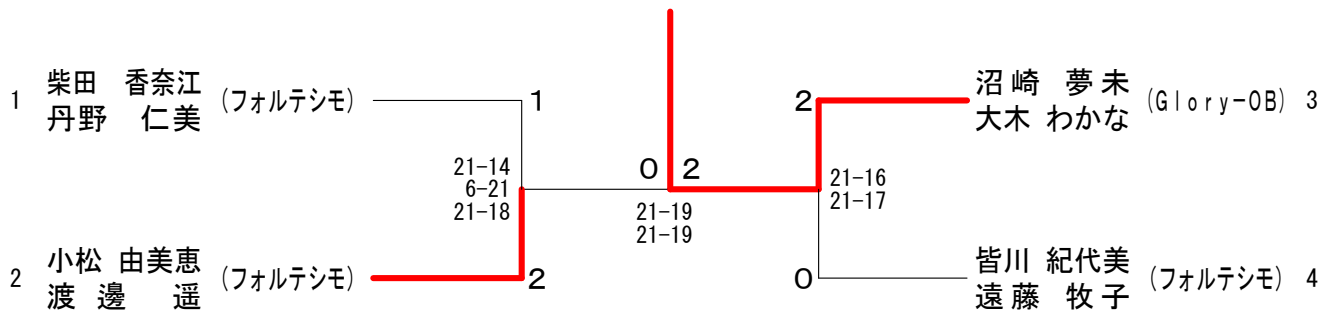
フリーダブルス4部 (FD4) 決勝トーナメント



女子ダブルス1部 A ブ ロ ッ ク	沼 崎 大 木	佐 久 間 大 木	柴 田 丹 野	松 岡 稲 村	勝 敗	順 位
沼 崎 夢 未 (Glory-OB) 大 木 わ かな		○ 21-18 22-20	× 21-14 19-21 15-21	○ 21-15 21-11	M 2-1 G 5-2 P 140-120	2
佐 久 間 純 子 (双葉クラブ) 大 木 弘 美 (ファーストしやとる)	× 18-21 20-22		× 14-16 12-15	○ 21-19 21- 9	M 1-2 G 2-4 P 106-102	3
柴 田 香 奈 江 (フォルテシモ) 丹 野 仁 美	○ 14-21 21-19 21-15	○ 16-14 15-12		○ 21-11 21-10	M 3-0 G 6-1 P 129-102	1
松 岡 昌 代 (太陽クラブ) 稲 村 美 幸 (永 友)	× 15-21 11-21	× 19-21 9-21	× 11-21 10-21		M 0-3 G 0-6 P 75-126	4

女子ダブルス1部 B ブ ロ ッ ク	八 卷 石	皆 遠	川 藤	村 藤	松 井	小 渡	松 邊	勝 敗	順 位
八 卷 理 恵 (チャレンジ) 石 田 さ や か		×	○	○	×	×		M 1-2 G 3-4 P 121-135	3
皆 川 紀 代 美 (フォルテシモ) 遠 藤 牧 子	○			○	○	○		M 3-0 G 6-2 P 158-132	1
村 松 洋 子 (FREEDOM) 藤 井 康 子	×	×			×	×		M 0-3 G 1-6 P 112-143	4
小 松 由 美 恵 (フォルテシモ) 渡 邊 遥	○	×	○	○				M 2-1 G 5-3 P 154-135	2

女子ダブルス1部 (WD1) 決勝トーナメント



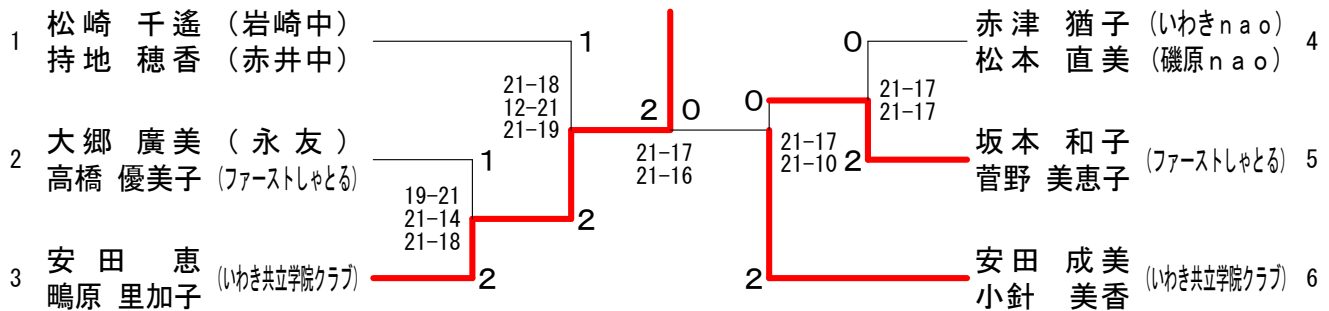
女子ダブルス2部	山 口 永	鈴 木 高	木 野	生 田 葉	目 谷	岩 星	淵 野	栗 馬	田 目	長 鈴	山 木	勝 敗	順 位
山 口 亜 莉 奈 (湯本高校) 永 山 涼 加		○	○	○	○	○	○	○	○	○		M 5-0 G 10-1 P 210-103	1
鈴 木 恵 美 子 (アルパイン) 高 野 元 子 (きんせい)	×			○	○	○	○	○	○	○		M 4-1 G 8-4 P 179-129	2
生 田 目 春 美 (アルプス電気) 葉 谷 陽 子 (永友)	×	×				×	×	×	×	×		M 0-5 G 1-10 P 105-195	6
岩 淵 未 来 (湯本高校) 星 野 ま ど か	×	×	○	○				○	○	○		M 3-2 G 8-5 P 203-183	3
栗 田 美 海 (桜が丘高校) 馬 目 華 帆	×	×	○	○	×	×		×	×	×		M 1-4 G 3-9 P 125-196	5
長 山 海 夢 (フォレストリー) 鈴 木 亜 里 紗	×	×	○	○	×	×	○	○	○	○		M 2-3 G 6-7 P 161-177	4

女子ダブルス3部 A ブ ロ ッ ク	坂 菅	本 野	高 吉	田 田	鈴 郷	木 田	蛭 三	田 瓶	松 持	崎 地	勝 敗	順 位
坂 本 和 子 (ファーストしゃとる) 菅 野 美 恵 子		○	○	○	○	○	○	×	×		M 3-1 G 7-3 P 144-108	2
高 田 喜 美 枝 (なんバド) 吉 田 真 由 美	×			○	○	○	○	×	×		M 2-2 G 6-6 P 166-166	3
鈴 木 ひ かり (磐城桜が丘) 郷 田 千 晴	×	×				×	×	×	×		M 0-4 G 1-8 P 101-140	5
蛭 田 愛 佳 (磐城桜が丘) 三 瓶 真 由 香	×	×	○	○				×	×		M 1-3 G 3-6 P 111-139	4
松 崎 千 遥 (磐崎中) 持 地 穂 香 (赤井中)	○	○	○	○	○	○	○				M 4-0 G 8-2 P 144-113	1

女子ダブルス3部 B ブロツク	安田小針	大高	郷橋	齋武	藤藤	遠品	藤田	笹新岡坪	勝敗	順位
安田成美 (いわき共立学院クラブ) 小針美香		○ 15-5 15-1		○ 15-5 15-6	○ 15-2 15-7	○ 15-2 15-6		M 4-0 G 8-0 P 120-34		1
大郷廣美 (永友) 高橋優美子 (ファーストしゃとる)	× 5-15 1-15			○ 15-3 15-8	○ 15-4 15-7	○ 15-2 15-4		M 3-1 G 6-2 P 96-58		2
齋藤奈々 (磐城桜が丘) 武藤未来	× 5-15 6-15	× 3-15 8-15			○ 15-13 15-13	○ 15-11 15-9		M 2-2 G 4-4 P 82-106		3
遠藤紗希 (磐城桜が丘) 品田風香	× 2-15 7-15	× 4-15 7-15		× 13-15 13-15		○ 15-9 15-12		M 1-3 G 2-6 P 76-111		4
笹岡怜奈 (磐城桜が丘) 新坪水稀	× 2-15 6-15	× 2-15 4-15		× 11-15 9-15	× 9-15 12-15			M 0-4 G 0-8 P 55-120		5

女子ダブルス3部 C ブロツク	安嶋	田原	山湯	際澤	赤松	津本	中手	野塚	坂増	内子	勝敗	順位
安嶋恵 (いわき共立学院クラブ) 原里加子			○ 15-9 15-12		× 7-15 8-15	○ 15-6 15-3	○ 15-2 15-7				M 3-1 G 6-2 P 105-69	2
山際絢子 (磐城桜が丘) 湯澤萌子	× 9-15 12-15				× 13-15 7-15	○ 15-9 15-7	○ 15-3 15-4				M 2-2 G 4-4 P 101-83	3
赤津猶子 (いわきnao) 松本直美 (磯原nao)	○ 15-7 15-8		○ 15-13 15-7			○ 15-4 16-14	○ 15-2 15-5				M 4-0 G 8-0 P 121-60	1
中野頌子 (磐城桜が丘) 手塚朱美	× 6-15 3-15	× 9-15 7-15		× 4-15 14-16			○ 15-12 15-12				M 1-3 G 2-6 P 73-115	4
坂内久留美 (磐城桜が丘) 増子沙英	× 2-15 7-15	× 3-15 4-15		× 2-15 5-15	× 12-15 12-15						M 0-4 G 0-8 P 47-120	5

女子ダブルス3部 (WD3) 決勝トーナメント



女子ダブルス4部 A ブロツク	小日	針下	平坂	子本	阿大	部泉	加鈴	藤木	熊渡	谷辺	勝敗	順位
小針花菜 (いわき共立学院クラブ) 日下智晶			○ 12-15 15-9 15-10		○ 15-11 13-15 15-10	○ 15-8 17-15	○ 11-15 15-11 15-11				M 4-0 G 8-3 P 158-130	1
平子喜久江 (しゃとる2000) 坂本真由美	× 15-12 9-15 10-15				○ 14-16 15-12 15-6	○ 15-9 15-13	○ 17-15 15-12				M 3-1 G 7-3 P 140-125	2
阿部美紀 (シャトルラケット85.6) 大泉久美子	× 11-15 15-13 10-15	× 16-14 12-15 6-15				○ 14-16 15-7 15-10	○ 15-13 15-12				M 2-2 G 6-5 P 144-145	3
加藤雅美 (なんバド) 鈴木麻莉	× 8-15 15-17	× 9-15 13-15		× 16-14 7-15 10-15			× 6-15 14-16				M 0-4 G 1-8 P 98-137	5
熊谷萌々花 (永井中学校) 渡辺斐香	× 15-11 11-15 11-15	× 15-17 12-15		× 13-15 12-15	○ 15-6 16-14						M 1-3 G 3-6 P 120-123	4

女子ダブルス4部 B ブ ロ ッ ク	佐藤 正 藤木 恵	伊藤 妙 土佐 恵美	近藤 菜々 眞柄 古都	藤柄 柴宮 阿部 梨紗	勝敗	順位
佐藤 敏子 (シャトル組) 正木 恵美子		○ 21-7 21-12	× 16-21 17-21	× 21-19 19-21 20-22	M 1-2 G 3-4 P 135-123	3
伊藤 妙子 (クローバー) 土佐 恵美	× 7-21 12-21		× 13-21 21-16 11-21	× 15-21 17-21	M 0-3 G 1-6 P 96-142	4
近藤 菜々 (きりんクラブ) 眞柄 古都	○ 21-16 21-17	○ 21-13 16-21 21-11		× 19-21 15-21	M 2-1 G 4-3 P 134-120	2
柴宮 梨紗 (永井中) 阿部 風花 (glory club)	○ 19-21 21-19 22-20	○ 21-15 21-17	○ 21-19 21-15		M 3-0 G 6-1 P 146-126	1

女子ダブルス4部 (WD4) 決勝トーナメント

